

ERSATZTEILLISTE • SPARE PARTS LIST • LISTE DE PIÈCES DE RECHANGE  
LISTINO PEZZI DI RICAMBIO • LISTA DE PIEZAS DE RECAMBIO

**DVX 3.80**

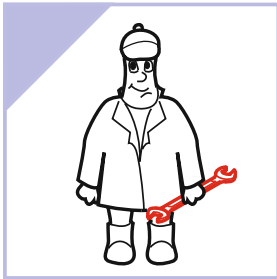
**F**  
INDEX

DREHSCHIEBERPUMPEN • ROTARY VANE PUMPS • POMPES À PALETTES  
POMPE A PALETTE • BOMBAS DE PALETAS

**MAKE IT BECKER**



**F**  
INDEX **INDEX/INDICE**



**BECKER**  
D-42279 Wuppertal  
www.becker-international.com

year **XXXX**

No **A.YYY**

CE type **XX.**

frequency **XXXX** /z

speed **XXXX** min<sup>-1</sup>

power required **XXXX** kW

inlet capacity **XXXX** m<sup>3</sup>/h

pressure + **XXXX** mbar

vacuum - **XXXX** mbar

Made in Germany



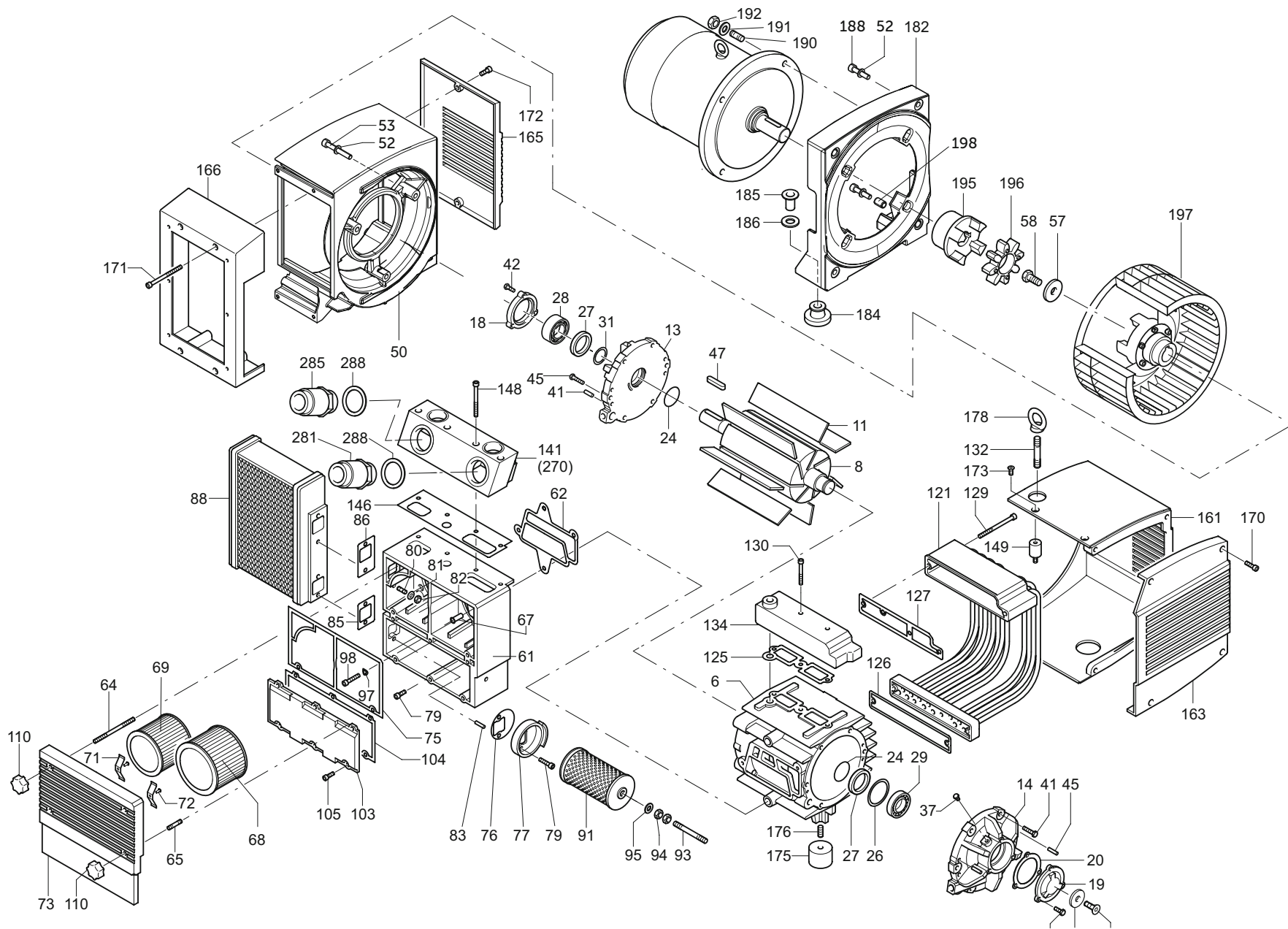
**WWW.BECKER-INTERNATIONAL-SHOP.COM**



**wichtige Komponenten - Serviceteile**  
**important components - Service Parts**  
**composants importants - Pièces de service**  
**importanti componenti - Parti di servizio**  
**componentes importantes - Partes de servicio**



<b>F</b> INDEX	Pos.	Ident No.	Description	Quantity
	K1	549000 21100	SET OF SEALS (STANDARD)	KIT
	K2	549002 21100	SET OF SEALS (DVX 3.80/0-37, 0-43, 0-56)	
	11	901401 00007	ROTOR VANE	KIT
	68	909507 01000	FILTER CARTRIDGE	1
	69	909506 01000	FILTER CARTRIDGE	1
	91	909510 00000	FILTER CARTRIDGE	1



F INDEX	Pos.	Bestell Nr.	Beschreibung	
	<b>K1</b>	549000 21100	DICHTUNGSSATZ - STANDARD	1)
	<b>K2</b>	549002 21100	DICHTUNGSSATZ - (DVT 3.80/0-43, 0-56)	2)
	6	000100 21100	GEHÄUSE	
	8	020001 50700	KOLBEN	
	11	901401 00007	SCHIEBER (SATZ)	
	13	000800 21100	SEITENDECKEL	
	14	000700 21100	SEITENDECKEL	
	18	001100 21200	LAGERDECKEL A-SEITE	
	19	001000 21100	LAGERDECKEL B-SEITE	
	20	025511 21100	DICHTUNG	
	24	911312 00000	DICHTUNGSSCHLAUCH	
	26	917152 00000	AUSGLEICHSCHEIBE	
	27	906540 00000	WELLENDICHTRING	
	28	906612 50000	WÄLZLAGER	
	29	906657 00000	WÄLZLAGER	
	31	511400 10100	SATZ DISTANZSCHEIBEN	
	37	945217 00000	SECHSKANTSCHRAUBE	
	38	016801 21100	SPANNSCHEIBE	
	39	949807 00000	SENKSCHEIBE	
	41	945224 00000	SECHSKANTSCHRAUBE	
	42	945222 00000	SECHSKANTSCHRAUBE	
	45	948742 00000	PASSKERBSTIFT	
	47	947736 00000	PASSFEDER	
	50	053202 21100	LATERNE	
	52	950308 00000	UNTERLEGSCHRAUBE	
	53	945337 00000	INNENSECHSKANTSCHRAUBE	
	57	949409 00000	UNTERLEGSCHRAUBE	
	58	945270 00000	WELLENENDSCHRAUBE	
	61	040101 21100	FILTERGEHÄUSE	
	62	025501 21100	DICHTUNG	
	64	946955 00000	STIFTSCHRAUBE	
	65	951003 00000	STIFTSCHRAUBE	
	67	964407 00000	SCHALLDÄMPFERROHR	
	68	909507 01000	FILTERPATRONE	
	69	909506 01000	FILTERPATRONE	
	71	009000 27000	ANPRESSFEDER	
	72	948750 00000	BLINDNIET	
	73	040201 21100	FILTER-DECKEL	
	75	025518 21100	DICHTUNG	
	76	025516 21100	DICHTUNG	
	77	022802 21100	FILTERTRÄGER	
	79	945321 00000	INNENSECHSKANTSCHRAUBE	
	80	946971 00000	STIFTSCHRAUBE	
	81	947504 00000	UNTERLEGSCHRAUBE	
	82	947104 00000	SECHSKANTMUTTER	
	83	952019 00000	SPANNHÜLSE	
	85	025514 21100	DICHTUNG	
	86	025515 21100	DICHTUNG	
	88	560203 21100	KÜHLER	
	91	909510 00000	FILTERPATRONE	
	93	946965 00000	STIFTSCHRAUBE	
	94	947105 00000	SECHSKANTMUTTER	
	95	949450 00000	U-SCHEIBE	
	97	950304 00000	U-SCHEIBE	

F INDEX	Pos.	Bestell Nr.	Beschreibung	
	98	945322 00000	INNENSECHSKANTSCHRAUBE	
	103	068801 21100	DECKEL	
	104	025513 21100	DICHTUNG	
	105	945319 00000	INNENSECHSKANTSCHRAUBE	
	110	921500 50000	HANDGRIFF	
	121	560204 21100	KÜHLER	
	125	025504 21100	DICHTUNG	
	126	025512 21100	DICHTUNG	
	127	025517 21100	DICHTUNG	
	129	945372 00000	INNENSECHSKANTSCHRAUBE	
	130	945328 00000	INNENSECHSKANTSCHRAUBE	
	132	946930 00000	STIFTSCHRAUBE	
	134	005602 21100	DECKEL	
	141	016606 21100	ANSCHLUSS-STÜCK	
	146	025507 21100	DICHTUNG	
	148	945368 00000	INNENSECHSKANTSCHRAUBE	
	149	741310 30000	GUMMIPUFFER	
	161	918300 21100	ABDECKHAUBE	
	163	920800 21100	LUFTLEITHAUBE	
	165	960700 21100	LÜFTERHAUBE	
	166	960701 21100	LÜFTERHAUBE	
	170	945321 00010	INNENSECHSKANTSCHRAUBE	
	171	945371 00010	INNENSECHSKANTSCHRAUBE	
	172	945319 00010	INNENSECHSKANTSCHRAUBE	
	173	949806 00000	SENKSCHEIBE	
	174	951703 00000	FEDERSCHEIBE	
	175	741302 00000	GUMMIPUFFER	
	176	945634 00000	GEWINDESTIFT	
	178	951602 00000	RINGMUTTER	
	182	014903 21100	ZWISCHENFLANSCH	
	184	951916 00000	KABELTÜLLE	
	185	948772 00000	ROHRNIETE	
	186	947508 00000	UNTERLEGSCHEIBE	
	188	945333 00000	INNENSECHSKANTSCHRAUBE	
	190	951018 00000	STIFTSCHRAUBE	
	191	947506 00000	UNTERLEGSCHEIBE	
	192	947106 00000	SECHSKANTMUTTER	
	195	902108 00000	KUPPLUNGSHÄLFTE (MOT)	
	196	902209 00000	KUPPLUNGSSCHEIBE / GELB	
	197	544501 21100	GEBLÄSEKUPPLUNG MIT VENTILATOR	
	198	913900 21100	ZENTRIERBUCHSE	
	281	736000 99624	VAKUUMREGULIERVENTIL (-0,6 BAR)	
	285	728000 99622	DRUCKREGULIERVENTIL (+0,6 BAR)	
	288	948066 00000	DICHTRING	
		960000 02300	SPEZIALFETT (TUBE, 8G)	

<sup>1)</sup> **K1** - 549000 21100 → POS.: 20, 24, 62, 75, 76, 85, 86, 104, 125, 126, 127, 146, 288

<sup>2)</sup> **K2** - 549002 21100 → POS.: 17, 20, 24, 62, 75, 76, 85, 86, 104, 125, 126, 146, 247, 248, 288

WEITERE VARIANTENABHÄNGIGE BAUTEILE → [VARIANTS](#) (SEITE 14-15)

F INDEX	Pos.	Ident No.	Description	
	<b>K1</b>	549000 21100	SET OF SEALS - STANDARD	1)
	<b>K2</b>	549002 21100	SET OF SEALS - (DVT 3.80/0-43, 0-56)	2)
	6	000100 21100	PUMP BODY	
	8	020001 50700	ROTOR	
	11	901401 00007	CARBON VANES (KIT)	
	13	000800 21100	LID	
	14	000700 21100	LID	
	18	001100 21200	BEARING COVER	
	19	001000 21100	BEARING COVER	
	20	025511 21100	GASKET	
	24	911312 00000	SEAL	
	26	917152 00000	COMPENSATING DISC	
	27	906540 00000	SHAFT-SEALING RING	
	28	906612 50000	BALL BEARING	
	29	906657 00000	BALL BEARING	
	31	511400 10100	SET DISTANCE DISC	
	37	945217 00000	HEX HEAD SCREW	
	38	016801 21100	CLAMPING DISC	
	39	949807 00000	SCREW	
	41	945224 00000	HEX-HEAD SCREW	
	42	945222 00000	HEX-HEAD SCREW	
	45	948742 00000	STRAIGHT PIN	
	47	947736 00000	KEY	
	50	053202 21100	CONNECTION FLANGE	
	52	950308 00000	WASHER	
	53	945337 00000	SOCKET HEAD SCREW	
	57	949409 00000	WASHER	
	58	945270 00000	SHAFT END BOLD	
	61	040101 21100	FILTER HOUSING	
	62	025501 21100	GASKET	
	64	946955 00000	STUD	
	65	951003 00000	STUD	
	67	964407 00000	SILENCER TUBE	
	68	909507 01000	FILTER CARTRIDGE	
	69	909506 01000	FILTER CARTRIDGE	
	71	009000 27000	LEAF SPRING	
	72	948750 00000	BLIND RIVET	
	73	040201 21100	FILTER-COVER	
	75	025518 21100	GASKET	
	76	025516 21100	GASKET	
	77	022802 21100	FILTER HOLDER	
	79	945321 00000	SOCKET HEAD SCREW	
	80	946971 00000	STUD	
	81	947504 00000	WASHER	
	82	947104 00000	HEX.NUT	
	83	952019 00000	LOCATING PEG	
	85	025514 21100	GASKET	
	86	025515 21100	GASKET	
	88	560203 21100	COOLER	
	91	909510 00000	FILTER CARTRIDGE	
	93	946965 00000	STUD	
	94	947105 00000	HEX.NUT	
	95	949450 00000	WASHER	
	97	950304 00000	WASHER	

F INDEX	Pos.	Ident No.	Description	
	98	945322 00000	SOCKET HEAD SCREW	
	103	068801 21100	COVER	
	104	025513 21100	GASKET	
	105	945319 00000	SOCKET HEAD SCREW	
	110	921500 50000	HANDLE	
	121	560204 21100	COOLER	
	125	025504 21100	GASKET	
	126	025512 21100	GASKET	
	127	025517 21100	GASKET	
	129	945372 00000	SOCKET HEAD SCREW	
	130	945328 00000	SOCKET HEAD SCREW	
	132	946930 00000	STUD	
	134	005602 21100	COVER	
	141	016606 21100	CONNECTING PIECE	
	146	025507 21100	GASKET	
	148	945368 00000	SOCKET HEAD SCREW	
	149	741310 30000	RUBBER BUFFER	
	161	918300 21100	COVERING HOOD	
	163	920800 21100	AIR GUIDE HOOD	
	165	960700 21100	VENTILATOR HOOD	
	166	960701 21100	VENTILATOR HOOD	
	170	945321 00010	SOCKET HEAD SCREW	
	171	945371 00010	SOCKET HEAD SCREW	
	172	945319 00010	SOCKET HEAD SCREW	
	173	949806 00000	SCREW	
	174	951703 00000	SPRING DISC	
	175	741302 00000	RUBBER BUFFER	
	176	945634 00000	THREADED PIN	
	178	951602 00000	RING UNIT	
	182	014903 21100	FLANGES	
	184	951916 00000	RUBBER BUSHING	
	185	948772 00000	PIPE RIVET	
	186	947508 00000	WASHER	
	188	945333 00000	SOCKET HEAD SCREW	
	190	951018 00000	STUD	
	191	947506 00000	WASHER	
	192	947106 00000	HEX.NUT	
	195	902108 00000	COUPLING (MOT)	
	196	902209 00000	COUPLING DISC	
	197	544501 21100	COUPLING WITH FAN	
	198	913900 21100	CENTRING BUSH	
	281	736000 99624	VACUUM REGULATING VALVE (-0.6 BAR)	
	285	728000 99622	PRESSURE REGULATING VALVE (+0.6 BAR)	
	288	948066 00000	SEALING RING	
		960000 02300	SPECIAL GREASE (TUBE, 8G)	

<sup>1)</sup> **K1** - 549000 21100 → POS.: 20, 24, 62, 75, 76, 85, 86, 104, 125, 126, 127, 146, 288

<sup>2)</sup> **K2** - 549002 21100 → POS.: 17, 20, 24, 62, 75, 76, 85, 86, 104, 125, 126, 146, 247, 248, 288

FURTHER VARIANT-DEPENDENT COMPONENTS → [VARIANTS](#) (PAGE 14-15)

F INDEX	Pos.	No. d'identification	Designation		
	<b>K1</b>	549000 21100	JEU DE JOINTS - STANDARD		1)
	<b>K2</b>	549002 21100	JEU DE JOINTS - (DVT 3.80/0-43, 0-56)		2)
	6	000100 21100	CORP DE POMPE		
	8	020001 50700	PISTON		
	11	901401 00007	PALETTE DE CHARBON (KIT)		
	13	000800 21100	COUVERCLE		
	14	000700 21100	COUVERCLE		
	18	001100 21200	COUVERCLE DE ROULEMENTE		
	19	001000 21100	COUVERCLE DE ROULEMENTE		
	20	025511 21100	JOINT		
	24	911312 00000	JOINT		
	26	917152 00000	DISQUE DE COMPENSATION		
	27	906540 00000	BAGUE D'ETANCHEITE P.L'AXE		
	28	906612 50000	ROULEMENT A BILLES		
	29	906657 00000	ROULEMENT A BILLES		
	31	511400 10100	JEU DISQUE DE TOLERANCE		
	37	945217 00000	VIS HEXAGONALE		
	38	016801 21100	DISQUE DE SERRAGE		
	39	949807 00000	VIS		
	41	945224 00000	VIS HEXAGONALE		
	42	945222 00000	VIS HEXAGONALE		
	45	948742 00000	GOUPILLE CYLINDRIQUE		
	47	947736 00000	CLAVETTE		
	50	053202 21100	BRIDE DE RACCORDEMENT		
	52	950308 00000	RONDELLE		
	53	945337 00000	VIS HEXAGONALE INTERNE		
	57	949409 00000	RONDELLE		
	58	945270 00000	VIS BOUT D'ARBRE		
	61	040101 21100	BOITE POUR FILTRE		
	62	025501 21100	JOINT		
	64	946955 00000	TOURILLON		
	65	951003 00000	PRISONNIER		
	67	964407 00000	TUBE SILENCIEUX		
	68	909507 01000	CARTOUCHE FILTRANTE		
	69	909506 01000	CARTOUCHE FILTRANTE		
	71	009000 27000	RESSORT-JAME		
	72	948750 00000	RIVET AVEUGLIE		
	73	040201 21100	COUVERCLE DU FILTRE		
	75	025518 21100	JOINT		
	76	025516 21100	JOINT		
	77	022802 21100	SUPPORT FILTRE		
	79	945321 00000	VIS HEXAGONALE INTERNE		
	80	946971 00000	PRISONNIER		
	81	947504 00000	RONDELLE		
	82	947104 00000	ECROU A 6PANS		
	83	952019 00000	DOUILLE DE ETRAGE		
	85	025514 21100	JOINT		
	86	025515 21100	JOINT		
	88	560203 21100	REFROIDISSEUR		
	91	909510 00000	CARTOUCHE FILTRANTE		
	93	946965 00000	PRISONNIER		
	94	947105 00000	ECROU A 6 PANS		
	95	949450 00000	RONDELLE		
	97	950304 00000	RONDELLE		



F INDEX	Pos.	No. d'identification	Designation
	98	945322 00000	VIS HEXAGONALE INTERNE
	103	068801 21100	COUVERCLE
	104	025513 21100	JOINT
	105	945319 00000	VIS HEXAGONALE INTERNE
	110	921500 50000	POIGNEE
	121	560204 21100	REFROIDISSEUR
	125	025504 21100	JOINT
	126	025512 21100	JOINT
	127	025517 21100	JOINT
	129	945372 00000	VIS HEXAGONALE INTERNE
	130	945328 00000	VIS HEXAGONALE INTERNE
	132	946930 00000	PRISONNIER
	134	005602 21100	COUVERCLE
	141	016606 21100	PIECE RACCORD
	146	025507 21100	JOINT
	148	945368 00000	VIS HEXAGONALE INTERNE
	149	741310 30000	AMORTISSEUR EN CAOUTCHOUC
	161	918300 21100	CARTER
	163	920800 21100	CAPOT DE CANALISATION DE L'AIR
	165	960700 21100	CARTER DE VENTILATEUR
	166	960701 21100	CARTER DE VENTILATEUR
	170	945321 00010	VIS HEXAGONALE INTERNE
	171	945371 00010	VIS HEXAGONALE INTERNE
	172	945319 00010	VIS HEXAGONALE INTERNE
	173	949806 00000	VIS À TÊTE NOYÉE
	174	951703 00000	DISQUE DE RESSORT
	175	741302 00000	AMORTISSEUR EN CAOUTCHOUC
	176	945634 00000	GOUPILLE FILETEE
	178	951602 00000	ECROU A ANNEAU
	182	014903 21100	BRIDES
	184	951916 00000	PROTECTION EN CAOUTCHOUC
	185	948772 00000	RIVET TUBE
	186	947508 00000	RONDELLE
	188	945333 00000	VIS HEXAGONALE INTERNE
	190	951018 00000	PRISONNIER
	191	947506 00000	RONDELLE
	192	947106 00000	ECROU A 6 PANS
	195	902108 00000	ACCOUPLLEMENT (MOT)
	196	902209 00000	DISQUE D'ACCOUPLLEMENT
	197	544501 21100	ACCOUPLLEMENT AVEC VENTILATEUR
	198	913900 21100	BAGUE DE CENTRAGE
	281	736000 99624	SOUPAPE REGULAGE VIDE (-0,6 BAR)
	285	728000 99622	SOUPAPE REGULAGE PRESSION (+0,6 BAR)
	288	948066 00000	JOINT
		960000 02300	GRAISSE SPÉCIFIQUE (TUBE, 8G)

<sup>1)</sup> **K1** - 549000 21100 → POS.: 20, 24, 62, 75, 76, 85, 86, 104, 125, 126, 127, 146, 288

<sup>2)</sup> **K2** - 549002 21100 → POS.: 17, 20, 24, 62, 75, 76, 85, 86, 104, 125, 126, 146, 247, 248, 288

AUTRES COMPOSANTS DÉPENDANTS DES VARIANTES → [VARIANTS](#) (PAGE 14-15)

F INDEX	Pos.	No. identificazione	Designazione		
	<b>K1</b>	549000 21100	SERIE DI GUARNIZIONE - STANDARD		1)
	<b>K2</b>	549002 21100	SERIE DI GUARNIZIONE - (DVT 3.80/0-43, 0-56)		2)
	6	000100 21100	CARCASSA		
	8	020001 50700	ROTORE		
	11	901401 00007	PALETTE DI CHARBONE (KIT)		
	13	000800 21100	COPERCHIO		
	14	000700 21100	COPERCHIO		
	18	001100 21200	COPERCHIO CUSCINETTO		
	19	001000 21100	COPERCHIO CUSCINETTO		
	20	025511 21100	GUARNIZIONE		
	24	911312 00000	GUARNIZIONE		
	26	917152 00000	DISCO COMPENSATORE		
	27	906540 00000	GUARNIZIONE PER L'ALBERO		
	28	906612 50000	CUSCINETTO A SFERA		
	29	906657 00000	CUSCINETTO A SFERA		
	31	511400 10100	SERIE DISCO GIUOCO		
	37	945217 00000	VITE ESAGONALE		
	38	016801 21100	DISCO DI FISSAGGIO		
	39	949807 00000	VITE		
	41	945224 00000	VITE ESAGONALE		
	42	945222 00000	VITE ESAGONALE		
	45	948742 00000	PERNO		
	47	947736 00000	CHIAVETTA		
	50	053202 21100	FLANGIA DI RACCORDE		
	52	950308 00000	RONDELLA		
	53	945337 00000	VITE ESAGONALE INTERNA		
	57	949409 00000	RONDELLA		
	58	945270 00000	VITE DI CHIUSURA ALBERO		
	61	040101 21100	CARCASSA DEL FILTRO		
	62	025501 21100	GUARNIZIONE		
	64	946955 00000	PRIGIONIERO		
	65	951003 00000	L'ASTA A VITE		
	67	964407 00000	TUBO SILENZIATORE		
	68	909507 01000	CARTUCCIA FILTRO		
	69	909506 01000	CARTUCCIA FILTRO		
	71	009000 27000	MOLLA		
	72	948750 00000	RIVETTO CIECO		
	73	040201 21100	COPERCHIO FILTRO		
	75	025518 21100	GUARNIZIONI		
	76	025516 21100	GUARNIZIONE		
	77	022802 21100	SUPPORTO FILTRO		
	79	945321 00000	VITE ESAGONALE INTERNA		
	80	946971 00000	L'ASTA A VITE		
	81	947504 00000	RONDELLA		
	82	947104 00000	DADO ESAGONALE		
	83	952019 00000	SPINE DI RISCONTRO		
	85	025514 21100	GUARNIZIONE		
	86	025515 21100	GUARNIZIONE		
	88	560203 21100	RAFFREDDATORE		
	91	909510 00000	CARTUCCIA FILTRO		
	93	946965 00000	L'ASTA A VITE		
	94	947105 00000	DADO ESAGONALE		
	95	949450 00000	RONDELLA		
	97	950304 00000	RONDELLA		

F INDEX	Pos.	No. identificazione	Designazione
	98	945322 00000	VITE ESAGONALE INTERNA
	103	068801 21100	COPERCHIO
	104	025513 21100	GUARNIZIONE
	105	945319 00000	VITE ESAGONALE INTERNA
	110	921500 50000	MANETTA
	121	560204 21100	RAFFREDDATORE
	125	025504 21100	GUARNIZIONE
	126	025512 21100	GUARNIZIONE
	127	025517 21100	GUARNIZIONI
	129	945372 00000	VITE ESAGONALE INTERNA
	130	945328 00000	VITE ESAGONALE INTERNA
	132	946930 00000	L'ASTA A VITE
	134	005602 21100	COPERCHIO
	141	016606 21100	PEZZI RACCORDI
	146	025507 21100	GUARNIZIONE
	148	945368 00000	VITE ESAGONALE INTERNA
	149	741310 30000	AMMORTIZZATORE IN GOMMA
	161	918300 21100	CARTER
	163	920800 21100	CAPPOTTA DEL CONDOTTA ARIA
	165	960700 21100	CAPPOTTA DEL VENTILATORE
	166	960701 21100	CAPPOTTA DEL VENTILATORE
	170	945321 00010	VITE ESAGONALE INTERNA
	171	945371 00010	VITE ESAGONALE INTERNA
	172	945319 00010	VITE ESAGONALE INTERNA
	173	949806 00000	VITE A TESTA SVASATA
	174	951703 00000	DISCO A MOLLA
	175	741302 00000	AMMORTIZZATORE IN GOMMA
	176	945634 00000	SPINA FILETTATURA
	178	951602 00000	GOLFARE CON FORO FILETTATO
	182	014903 21100	FLANGE
	184	951916 00000	PROTEZIONE IN GOMMA
	185	948772 00000	CHiodo TUBOLARE
	186	947508 00000	RONDELLA
	188	945333 00000	VITE ESAGONALE INTERNA
	190	951018 00000	L'ASTA A VITE
	191	947506 00000	RONDELLA
	192	947106 00000	DADO ESAGONALE
	195	902108 00000	GIUNTO (MOT)
	196	902209 00000	DISCO GUINTO
	197	544501 21100	GUINTO CON VENTILATORE
	198	913900 21100	BOCCOLA DI CENTRAGGIO
	281	736000 99624	VALVOLA REGOLAZIONE VUOTO (-0,6 BAR)
	285	728000 99622	VALVOLA REGOLAZ.PRESSIONE (+0,6 BAR)
	288	948066 00000	ANELLO GUARNIZIONE
		960000 02300	GRASSO SPECIALE (TUBETTO, 8G)

<sup>1)</sup> **K1** - 549000 21100 → POS.: 20, 24, 62, 75, 76, 85, 86, 104, 125, 126, 127, 146, 288

<sup>2)</sup> **K2** - 549002 21100 → POS.: 17, 20, 24, 62, 75, 76, 85, 86, 104, 125, 126, 146, 247, 248, 288

ULTERIORI COMPONENTI DIPENDENTI DALLA VARIANTE → [VARIANTS](#) (PAGINA 14-15)


F INDEX	Pos.	No. de pedido	Descripción	
	<b>K1</b>	549000 21100	JUNTA COMPLETA - ESTÁNDAR	1)
	<b>K2</b>	549002 21100	JUNTA COMPLETA - (DVT 3.80/0-43, 0-56)	2)
	6	000100 21100	CARCASA	
	8	020001 50700	ÉMBOLO	
	11	901401 00007	EMPUJADOR (KIT)	
	13	000800 21100	TAPA LATERAL	
	14	000700 21100	TAPA LATERAL	
	18	001100 21200	TAPA DE COJINETE LADO A	
	19	001000 21100	TAPA DE COJINETE LADO B	
	20	025511 21100	JUNTA	
	24	911312 00000	MANGUERA DE JUNTA	
	26	917152 00000	ARANDELA DE COMPENSACIÓN	
	27	906540 00000	ANILLO DE JUNTA DE ÁRBOL	
	28	906612 50000	COJINETE DE RODAMIENTO	
	29	906657 00000	COJINETE DE RODAMIENTO	
	31	511400 10100	JUEGO DE ARANDELAS DISTANCIADORAS	
	37	945217 00000	TORNILLO DE CABEZA HEXAGONAL	
	38	016801 21100	ARANDELA TENSORA	
	39	949807 00000	TORNILLO AVELLANADO	
	41	945224 00000	TORNILLO DE CABEZA HEXAGONAL	
	42	945222 00000	TORNILLO DE CABEZA HEXAGONAL	
	45	948742 00000	PASADOR ENTALLADO DE AJUSTE	
	47	947736 00000	LENGÜETA DE AJUSTE	
	50	053202 21100	FAROL	
	52	950308 00000	ARANDELA	
	53	945337 00000	TORNILLO HEXAGONAL INTERIOR	
	57	949409 00000	ARANDELA	
	58	945270 00000	TORNILLO TERMINAL DE ÁRBOL	
	61	040101 21100	CARCASA DE FILTRO	
	62	025501 21100	JUNTA	
	64	946955 00000	ESPÁRRAGO	
	65	951003 00000	ESPÁRRAGO	
	67	964407 00000	TUBO DE SILENCIADOR	
	68	909507 01000	CARTUCHO DE FILTRO	
	69	909506 01000	CARTUCHO DE FILTRO	
	71	009000 27000	MUELLE DE PRESIÓN	
	72	948750 00000	REMACHE CIEGO	
	73	040201 21100	TAPA DE FILTRO	
	75	025518 21100	JUNTA	
	76	025516 21100	JUNTA	
	77	022802 21100	SOPORTE DE FILTRO	
	79	945321 00000	TORNILLO HEXAGONAL INTERIOR	
	80	946971 00000	ESPÁRRAGO	
	81	947504 00000	ARANDELA	
	82	947104 00000	TUERCA HEXAGONAL	
	83	952019 00000	CASQUILLO TENSOR	
	85	025514 21100	JUNTA	
	86	025515 21100	JUNTA	
	88	560203 21100	REFRIGERADOR	
	91	909510 00000	CARTUCHO DE FILTRO	
	93	946965 00000	ESPÁRRAGO	
	94	947105 00000	TUERCA HEXAGONAL	
	95	949450 00000	ARANDELA	
	97	950304 00000	ARANDELA	


F INDEX	Pos.	No. de pedido	Descripción	
	98	945322 00000	TORNILLO HEXAGONAL INTERIOR	
	103	068801 21100	TAPA	
	104	025513 21100	JUNTA	
	105	945319 00000	TORNILLO HEXAGONAL INTERIOR	
	110	921500 50000	EMPUÑADURA	
	121	560204 21100	REFRIGERADOR	
	125	025504 21100	JUNTA	
	126	025512 21100	JUNTA	
	127	025517 21100	JUNTA	
	129	945372 00000	TORNILLO HEXAGONAL INTERIOR	
	130	945328 00000	TORNILLO HEXAGONAL INTERIOR	
	132	946930 00000	ESPÁRRAGO	
	134	005602 21100	TAPA	
	141	016606 21100	PIEZA DE EMPALME	
	146	025507 21100	JUNTA	
	148	945368 00000	TORNILLO HEXAGONAL INTERIOR	
	149	741310 30000	AMORTIGUADOR DE GOMA	
	161	918300 21100	CAPERUZA DE RECUBRIMIENTO	
	163	920800 21100	CAPERUZA CONDUCTOR DE AIRE	
	165	960700 21100	CAPERUZA DE VENTILADOR	
	166	960701 21100	CAPERUZA DE VENTILADOR	
	170	945321 00010	TORNILLO HEXAGONAL INTERIOR	
	171	945371 00010	TORNILLO HEXAGONAL INTERIOR	
	172	945319 00010	TORNILLO HEXAGONAL INTERIOR	
	173	949806 00000	TORNILLO AVELLANADO	
	174	951703 00000	ARANDELA ELÁSTICA	
	175	741302 00000	AMORTIGUADOR DE GOMA	
	176	945634 00000	VARILLA ROSCADA	
	178	951602 00000	TUERCA DE CÁNCAMO	
	182	014903 21100	BRIDA INTERMEDIA	
	184	951916 00000	BOQUILLA DE CABLE	
	185	948772 00000	REMACHE TUBULAR	
	186	947508 00000	ARANDELA	
	188	945333 00000	TORNILLO HEXAGONAL INTERIOR	
	190	951018 00000	ESPÁRRAGO	
	191	947506 00000	ARANDELA	
	192	947106 00000	TUERCA HEXAGONAL	
	195	902108 00000	MITAD DE ACOPLAMIENTO (MOT)	
	196	902209 00000	DISCO DE ACOPLAMIENTO / AMARILLO	
	197	544501 21100	ACOPLAMIENTO DE SOPLADO CON VÁLVULA	
	198	913900 21100	MANGUITO DE CENTRADO	
	281	736000 99624	VÁLVULA REGULADORA DE VACÍO (-0,6 BAR)	
	285	728000 99622	VÁLVULA REGULADORA DE PRESIÓN (+0,6 BAR)	
	288	948066 00000	ANILLO DE JUNTA	
		960000 02300	GRASA ESPECIAL (TUBO, 8G)	

<sup>1)</sup> **K1** - 549000 21100 → POS.: 20, 24, 62, 75, 76, 85, 86, 104, 125, 126, 127, 146, 288

<sup>2)</sup> **K2** - 549002 21100 → POS.: 17, 20, 24, 62, 75, 76, 85, 86, 104, 125, 126, 146, 247, 248, 288

MÁS COMPONENTES DEPENDIENTES DE VARIANTES → **VARIANTS** (PÁGINA 14-15)

Variant	Pos.	Order No.		Beschreibung / Description / Designation Designazione Desripcion
		  	  	
/0-43 - Lagerschmierung - bearing lubricant - lubrifiant du palier - lubrificante del cuscinetto - aceite del rodamiento	6	000102 21100	<del>000100-21100</del>	GEHÄUSE / PUMP BODY / CORP DE POMPE / CARCASSA / CARCASA
	13	000806 21100	<del>000800-21100</del>	SEITENDECKEL, LINKS / LID LEFT / COUVERCLE A GAUCHE / COPERCHIO SINISTRA / TAPA LATERAL IZQUIERDA
	14	000706 21100	<del>000700-21100</del>	SEITENDECKEL, RECHTS / LID RIGHT / COUVERCLE A DROITE / COPERCHIO DESTRA / TAPA LATERAL DERECHA
	17	025512 21200		DICHTUNG / GASKET / JOINT / GUARNIZIONE / JUNTA
	18	001100 50700	<del>001100-21200</del>	LAGERDECKEL / BEARING COVER / COUVERCLE DE ROULEMENTE / COPERCHIO CUSCINETTO / TAPA DE COJINETE
	19	001000 50700	001000 21100	LAGERDECKEL / BEARING COVER / COUVERCLE DE ROULEMENTE / COPERCHIO CUSCINETTO / TAPA DE COJINETE
	20	025513 21200	<del>025511-21100</del>	DICHTUNG / GASKET / JOINT / GUARNIZIONE / JUNTA
	28	906620 00000	906612 50000	LAGER / BALL BEARING / ROULEMENT A BILLES / CUSCINETTO A SFERA / COJINETE DE RODAMIENTO
	70	964444 00000		SCHALLDÄMPFERROHR / SILENCER TUBE / TUBE SILENCIEUX / TUBO SILENZIATORE / TUBO SILENCIADOR
	80		946971-00000	STIFTSCHRAUBE / STUD / PRISONNIER / L'ASTA A VITE / ESPÁRRAGO
	141		<del>016606-21100</del>	ANSCHLUSS-STÜCK / CONNECTING PIECE / PIECE RACCORD / PEZZI RACCORDI / PIEZA DE EMPALME
	241	012200 21100		SCHMIERLEITUNG / OIL-PIPE / TUYEAU DE GRAISSAGE / CONDOTTO / CONDUCTO
	244	912300 00000		ANSCHLUSS-SCHRAUBE / CONNECTING SCREW / VIS DE RACCORD / ATTACO FILETTATO / TORNILLO DE EMPALME
	245	009400 19000		KUGELSTÜCKSCHRAUBE / HOLLOW HOLDING SCREW / VIS CREUSE DE FIXATION / VITE PASSAGGIO OLIO / TORNILLO DE PIEZA ESFÉRICA
	247	948074 00000		DICHTUNG / GASKET / JOINT / GUARNIZIONE / JUNTA
248	948002 00000		DICHTUNG / GASKET / JOINT / GUARNIZIONE / JUNTA	
250	949002 00000		SCHMIERNIPPEL / GREASE NIPPLE / GRAISSEUR / RACCORDO DI LUBRIFICAZIONE / BOQUILLA DE TOLVA DE LUBRICACIÓN	
		743304 00000	960000-02300	SPEZIALFETT / SPECIAL GREASE / GRAISSE SPÉCIFIQUE / GRASSO SPECIALE / GRASA ESPECIAL (50G) - FETTPRESSE / GREASE PRESS / POMPE À GRAISSE / INGRASSATORE A SIRINGA / BOMBA DE ENGRASE

Variant	Pos.	Order No.		Beschreibung / Description / Designation Designazione Descripcion
		  	  	
/0-56 - Lagerschmierung - bearing lubricant - lubrifiant du palier - lubrificante del cuscinetto - aceite del rodamiento	6	000102 21100	<del>000100-21100</del>	GEHÄUSE / PUMP BODY / CORP DE POMPE / CARCASSA / CARCASA
	13	000807 21100	<del>000800-21100</del>	SEITENDECKEL, LINKS / LID LEFT / COUVERCLE A GAUCHE / COPERCHIO SINISTRA / TAPA LATERAL IZQUIERDA
	14	000707 21100	<del>000700-21100</del>	SEITENDECKEL, RECHTS / LID RIGHT / COUVERCLE A DROITE / COPERCHIO DESTRA / TAPA LATERAL DERECHA
	17	025512 21200		DICHTUNG / GASKET / JOINT / GUARNIZIONE / JUNTA
	18	001100 50700	<del>001100-21200</del>	LAGERDECKEL / BEARING COVER / COUVERCLE DE ROULEMENTE / COPERCHIO CUSCINETTO / TAPA DE COJINETE
	19	001000 50700	<del>001000-21100</del>	LAGERDECKEL / BEARING COVER / COUVERCLE DE ROULEMENTE / COPERCHIO CUSCINETTO / TAPA DE COJINETE
	20	025513 21200	<del>025511-21100</del>	DICHTUNG / GASKET / JOINT / GUARNIZIONE / JUNTA
	28	906620 00000	<del>906612-50000</del>	LAGER / BALL BEARING / ROULEMENT A BILLES / CUSCINETTO A SFERA / COJINETE DE RODAMIENTO
	70	964444 00000		SCHALLDÄMPFERROHR / SILENCER TUBE / TUBE SILENCIEUX / TUBO SILENZIATORE / TUBO SILENCIADOR
	80		<del>946971-00000</del>	STIFTSCHRAUBE / STUD / PRISONNIER / L'ASTA A VITE / ESPÁRRAGO
	141		<del>016606-21100</del>	ANSCHLUSS-STÜCK / CONNECTING PIECE / PIECE RACCORD / PEZZI RACCORDI / PIEZA DE EMPALME
	241	012200 21100		SCHMIERLEITUNG / OIL-PIPE / TUYEAU DE GRAISSAGE / CONDOTTO / CONDUCTO
	244	912300 00000		ANSCHLUSS-SCHRAUBE / CONNECTING SCREW / VIS DE RACCORD / ATTACO FILETTATO / TORNILLO DE EMPALME
	245	009400 19000		KUGELSTÜCKSCHRAUBE / HOLLOW HOLDING SCREW / VIS CREUSE DE FIXATION / VITE PASSAGGIO OLIO / TORNILLO DE PIEZA ESFÉRICA
	247	948074 00000		DICHTUNG / GASKET / JOINT / GUARNIZIONE / JUNTA
	248	948002 00000		DICHTUNG / GASKET / JOINT / GUARNIZIONE / JUNTA
250	949002 00000		SCHMIERNIPPEL / GREASE NIPPLE / GRAISSEUR / RACCORDO DI LUBRIFICAZIONE / BOQUILLA DE TOLVA DE LUBRICACIÓN	
		743304 00000	<del>960000-02300</del>	SPEZIALFETT / SPECIAL GREASE / GRAISSE SPÉCIFIQUE / GRASSO SPECIALE / GRASA ESPECIAL (50G)- FETTPRESSE / GREASE PRESS / POMPE À GRAISSE / INGRASSATORE A SIRINGA / BOMBA DE ENGRASE



28000050703 | 2020-04-29 | All rights reserved

**MAKE IT BECKER**