

Betriebsanleitung
Operating Instructions
Instructions de service
Istruzioni d'uso
Handleiding
Instrucciones para el manejo
Manual de instruções
Naudojimosi instrukcija
Kasutusjuhend
Lietošanas instrukcija
Driftsinstruks
Driftsinstruktioner
Käyttöohje
Driftsvejledning
Instrukcja obsługi

Kezelési útmutató
Нáвод k obsluze
Navodilo za uporabo
Нáвод на obsluhu
Upute za rad
Manual de operatii
Treoracha Oibriúcháin
Οδηγίες χρήσης
Ei Kitabi
Инструкция за експлоатация
Инструкция по эксплуатации
取扱説明書
사용설명서
使用说明书

VXLF 2.400
VXLF 2.500

2006/42/EG

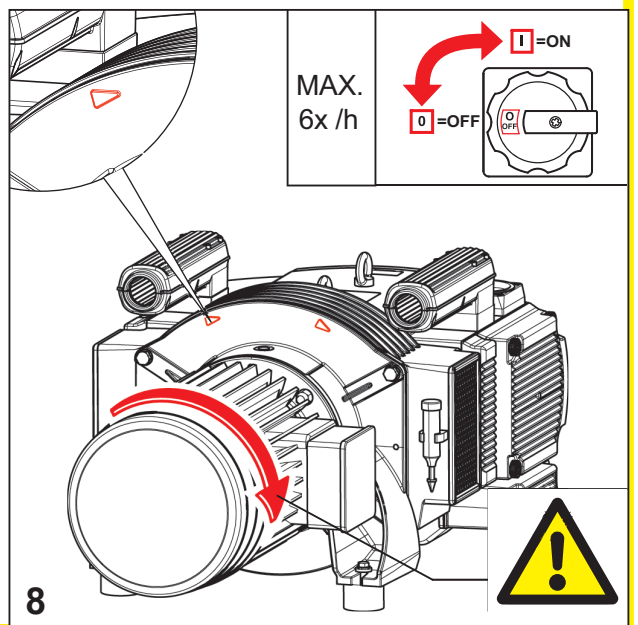
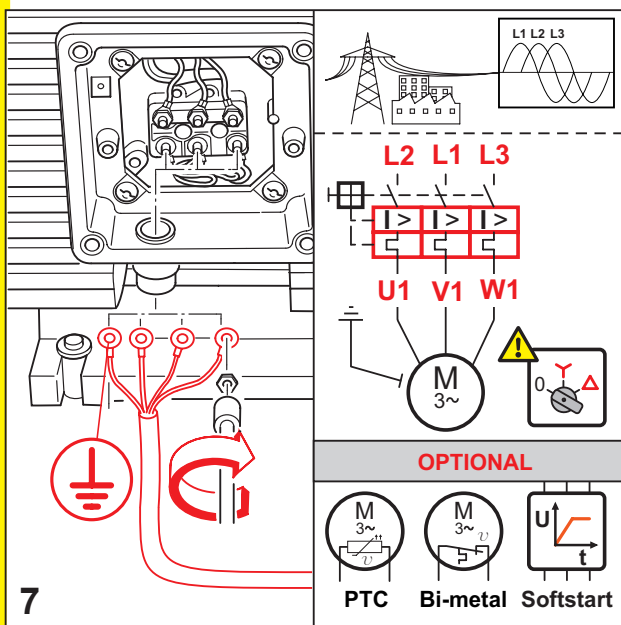
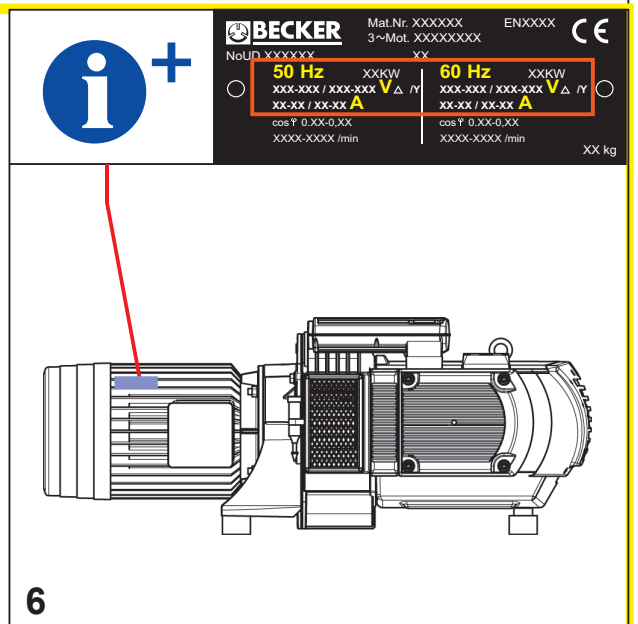
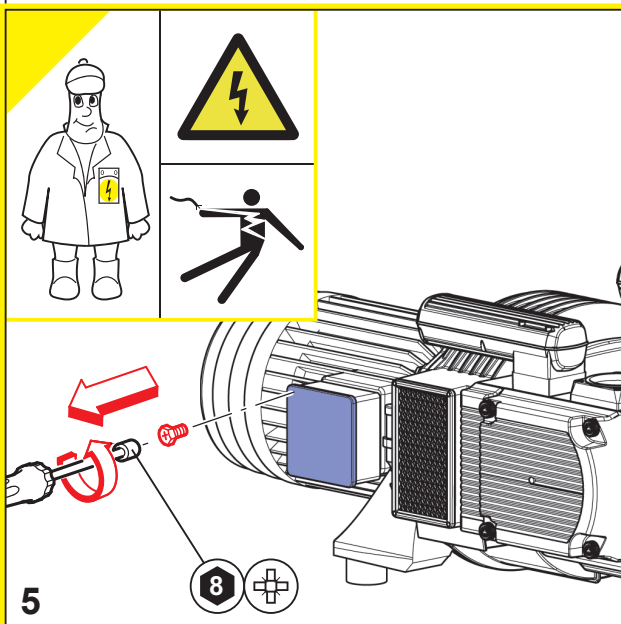
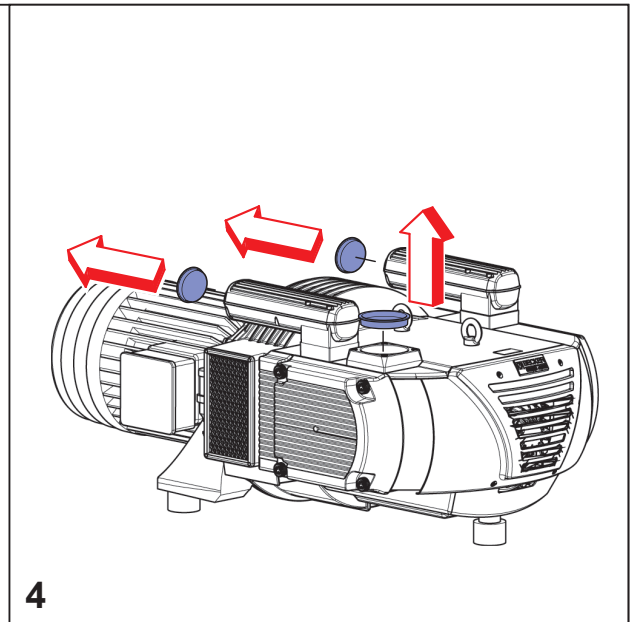
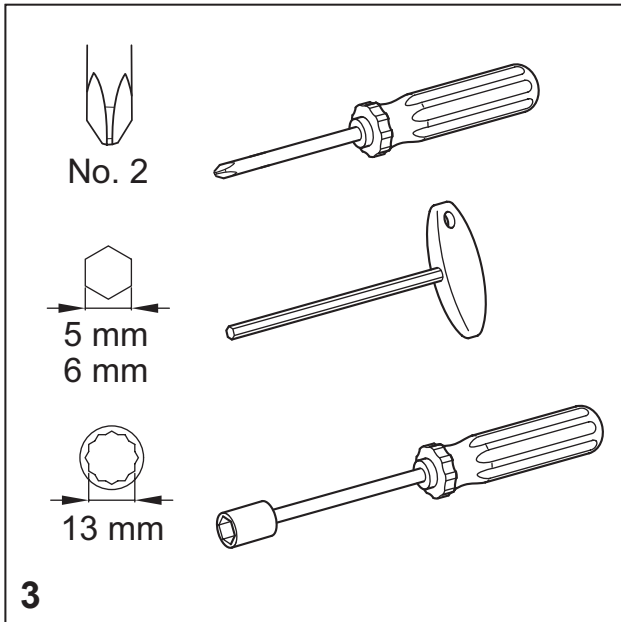


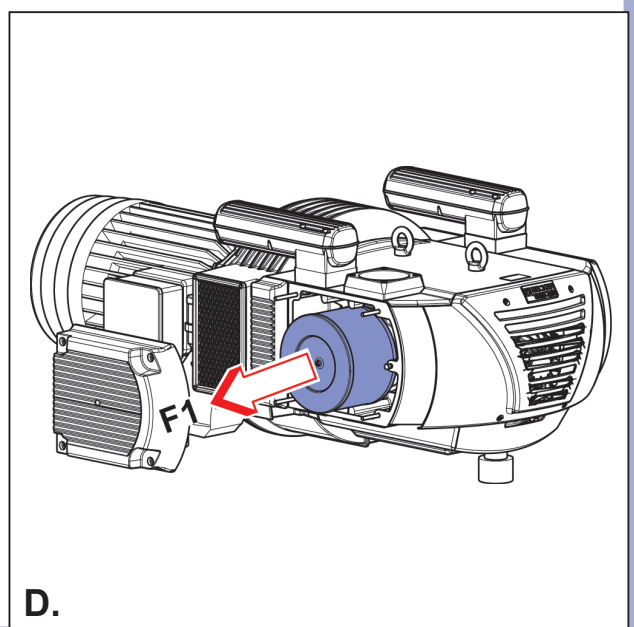
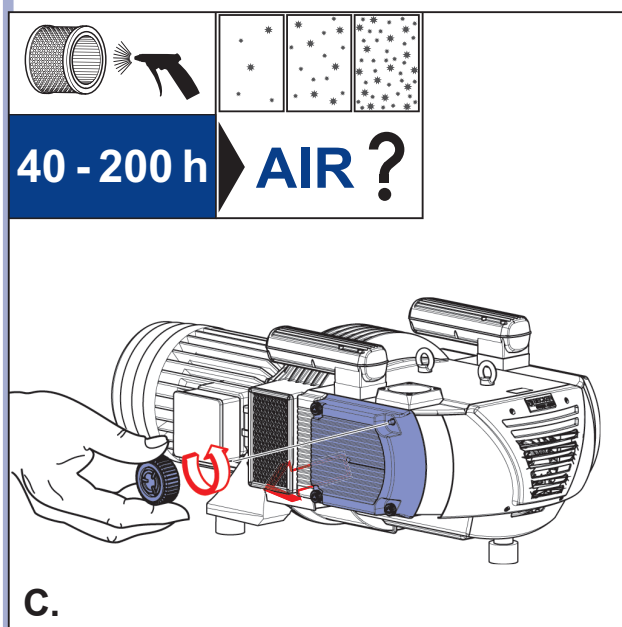
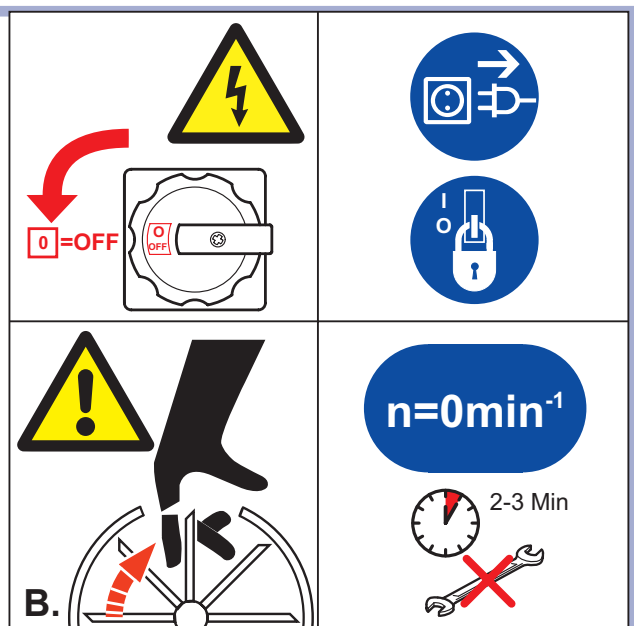
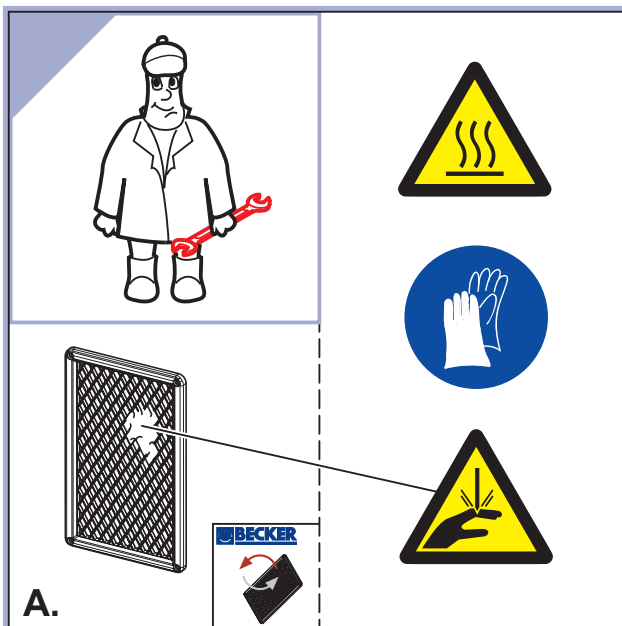
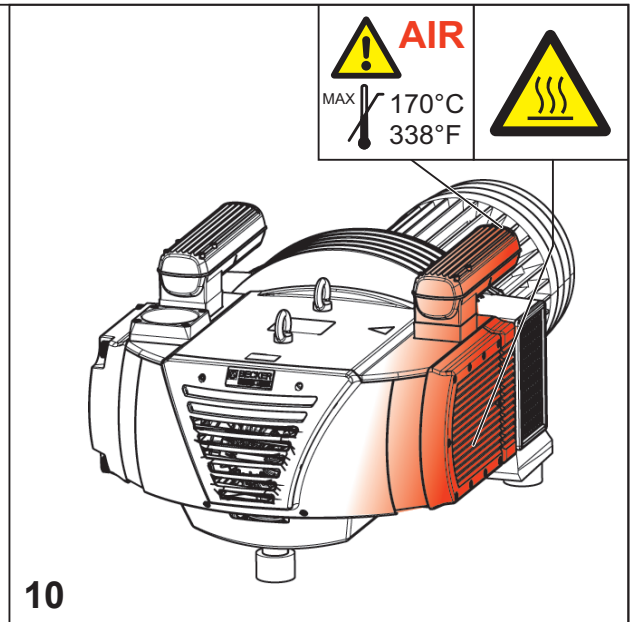
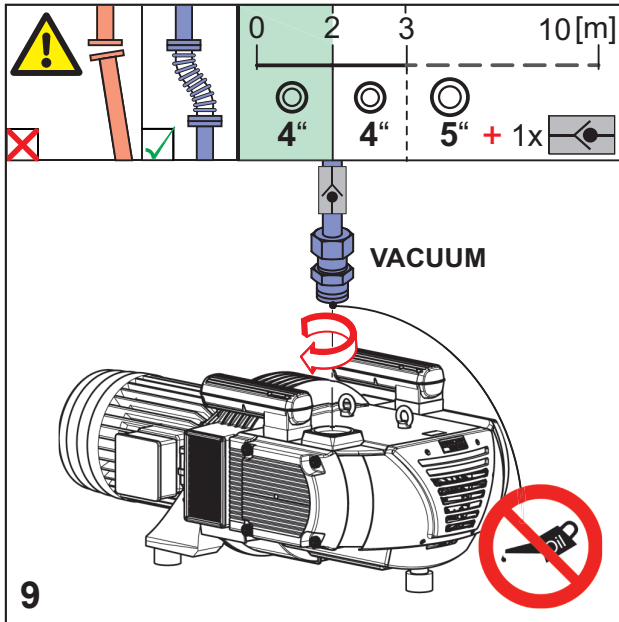
DIN EN ISO 14001:2005

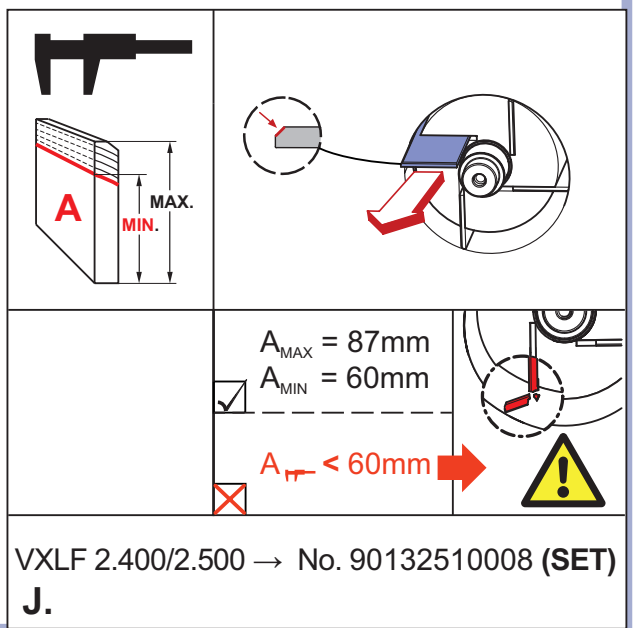
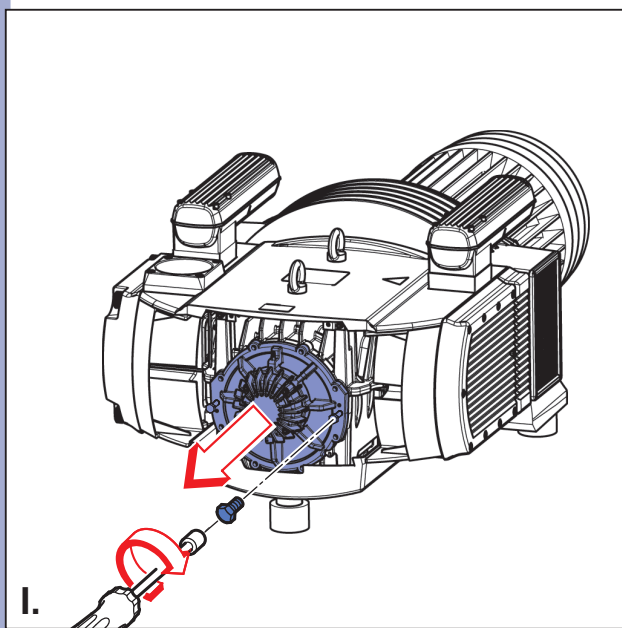
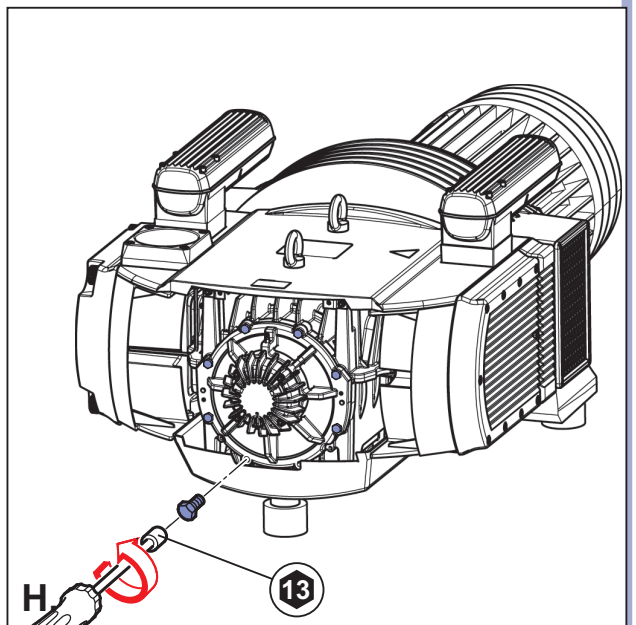
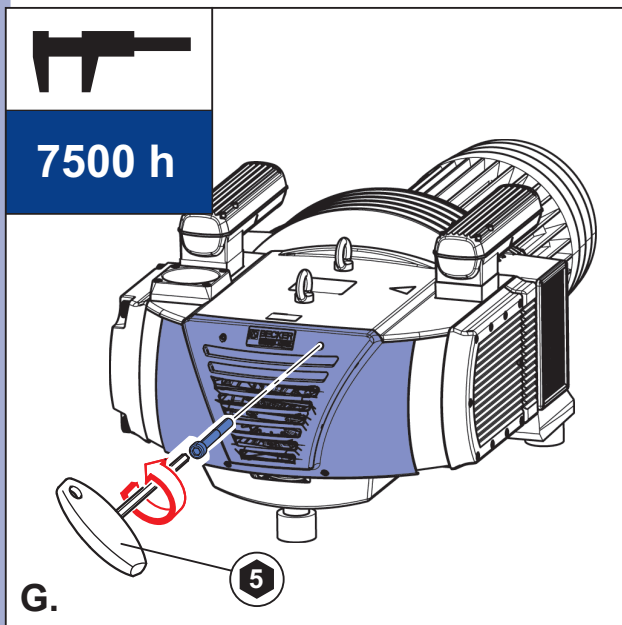
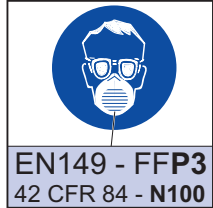
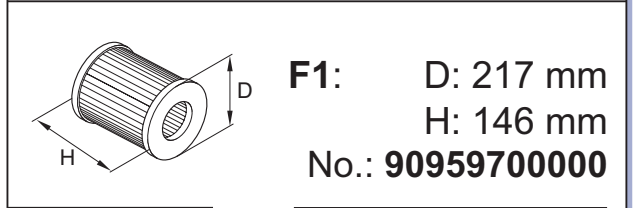
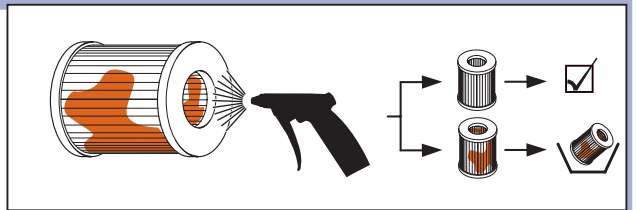
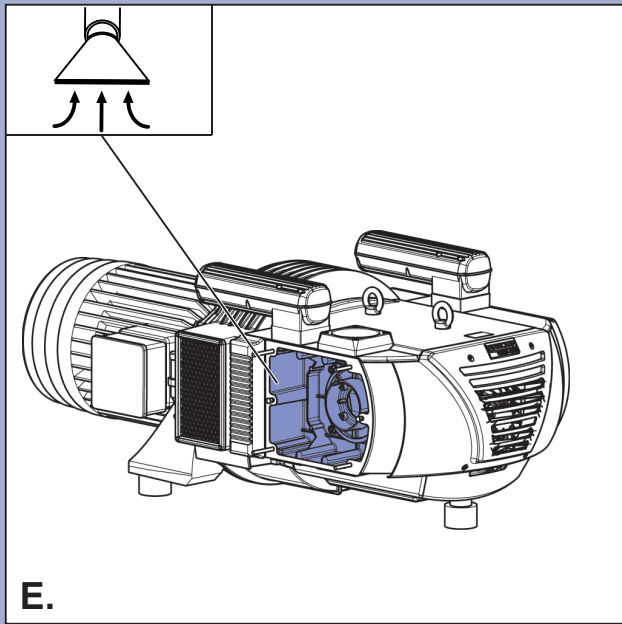
DIN EN ISO 9001
001929 QM

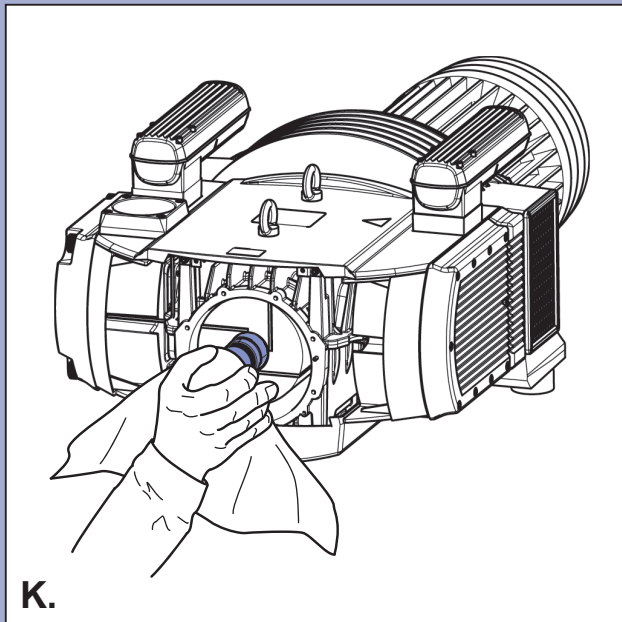
		<p>MAX. VACUUM</p>	<p>mbar</p>
			<p>MAX.</p>
<p>AIR</p>		<p>DIN EN ISO 3744</p> <p> $L_{pA} = 77-79 \text{ dB(A) - 50Hz}$ $L_{pA} = 79-80 \text{ dB(A) - 60Hz}$ $K_{pA} = 3 \text{ dB(A)}$ </p>	

<p>350-370 kg 772-816 lbs</p>	<p>A > 400mm A > 16"</p>	<p>> 5°C/41°F < 45°C/113°F</p>	<p>max. 90%</p>	<p>max. 800m</p>
<p>MIN 2x </p> <p>1</p>	<p>2</p>			

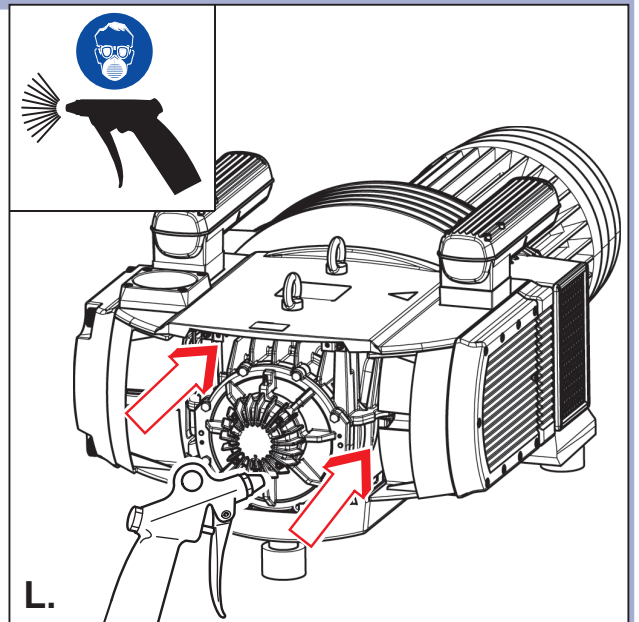




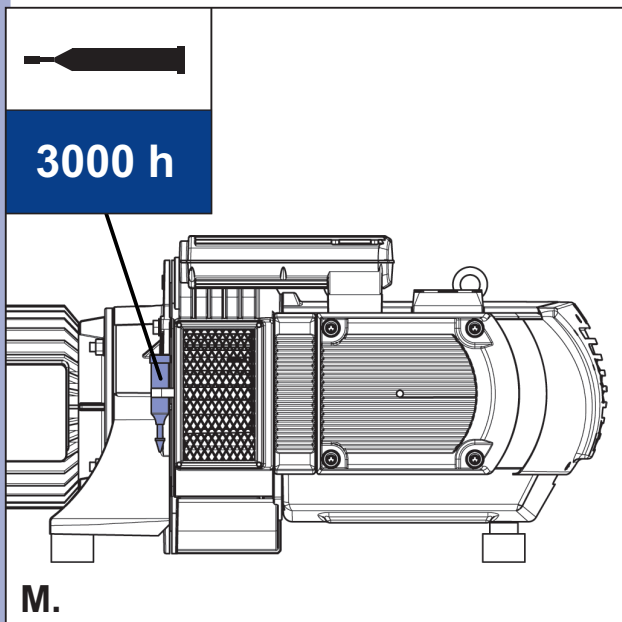




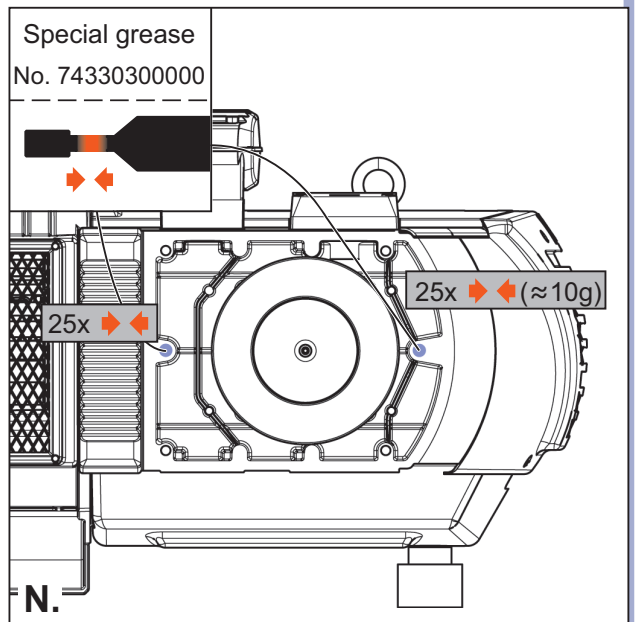
K.



L.



M.



N.



BECKER

Gebr. Becker GmbH
 Hölker Feld 29-31
 D-42279 Wuppertal
 info@becker-international.com

SERVICE
www.becker-international.com
 Sales and service network