

Betriebsanleitung
Operating Instructions
Instructions de service
Istruzioni d'uso
Handleiding
Instrucciones para el manejo
Manual de instruções
Naudojimosi instrukcija
Kasutusjuhend
Lietošanas instrukcija
Driftsinstruks
Driftsinstruktioner
Käyttöohje
Driftsvejledning
Instrukcja obsługi

Kezelési útmutató
Нáвод к obsluze
Navodilo za uporabo
Нáвод на obsluhu
Upute za rad
Manual de operatii
Treoracha Oibriúcháin
Οδηγίες χρήσης
Ei Kitabi
Инструкция за експлоатация
Инструкция по эксплуатации
取扱説明書
사용설명서
使用说明书

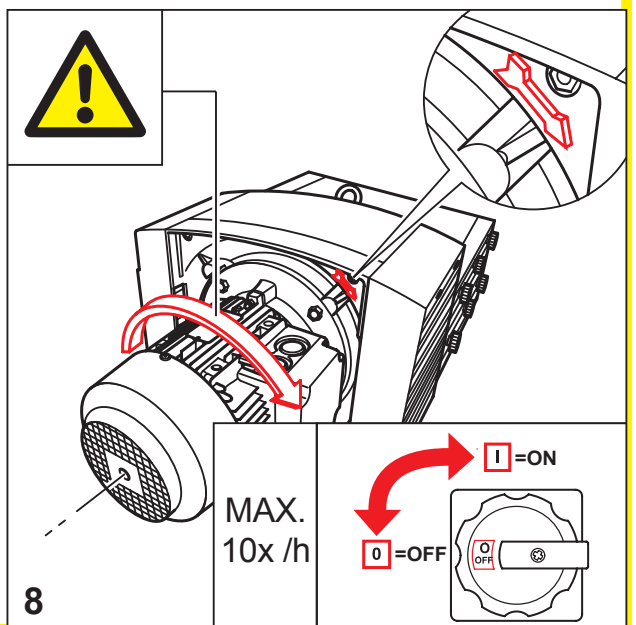
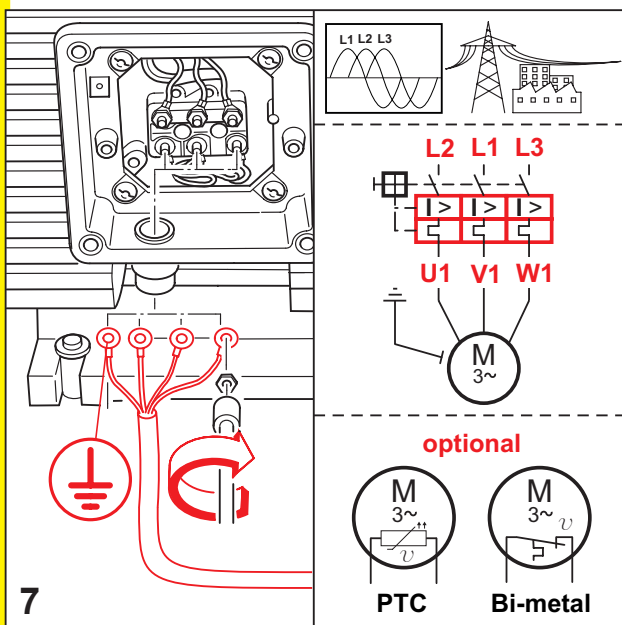
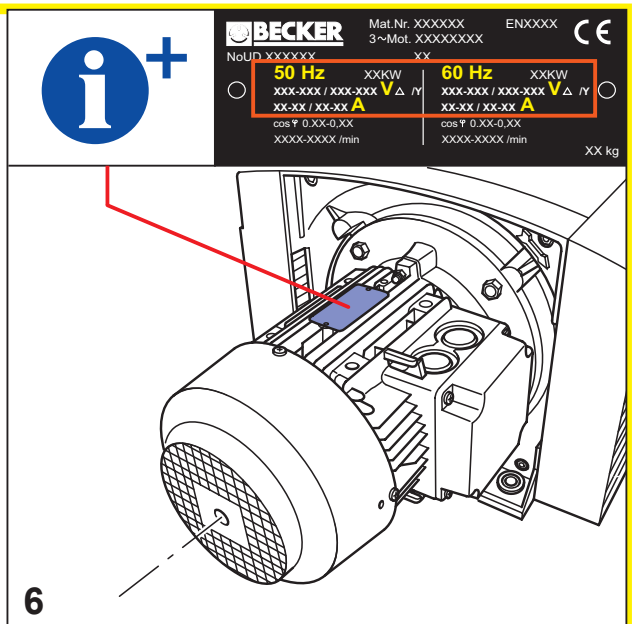
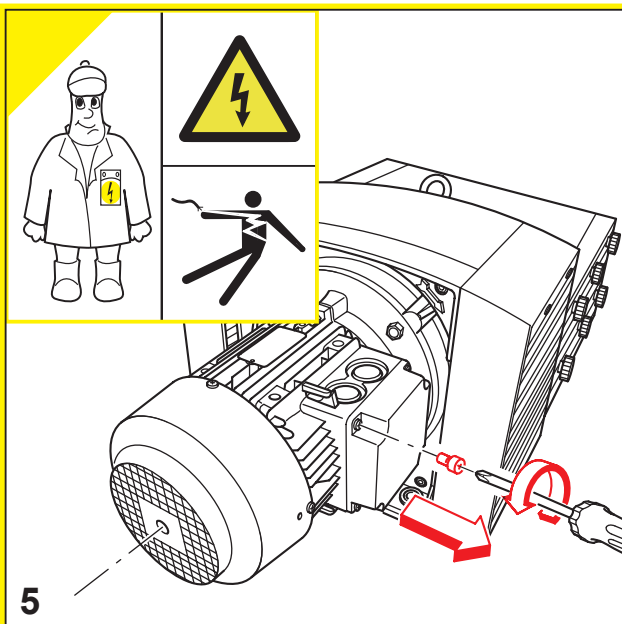
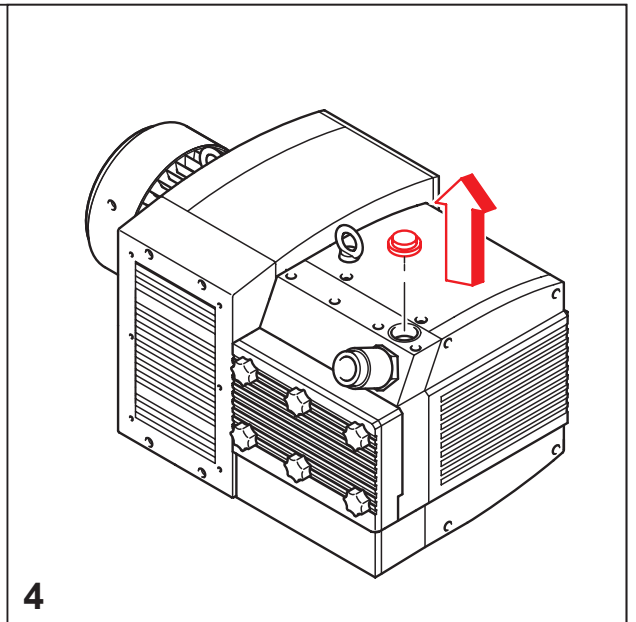
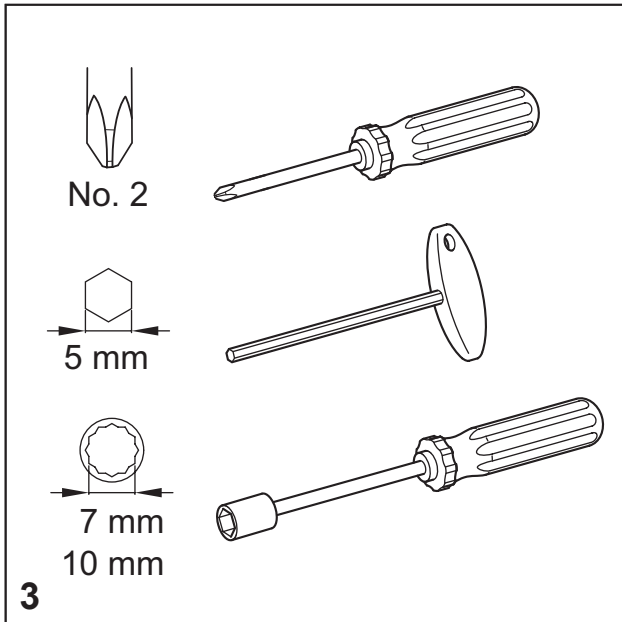
2006/42/EG

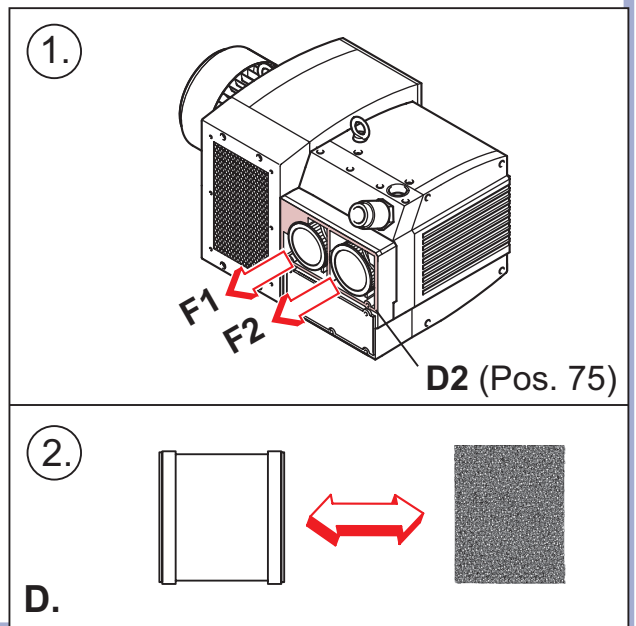
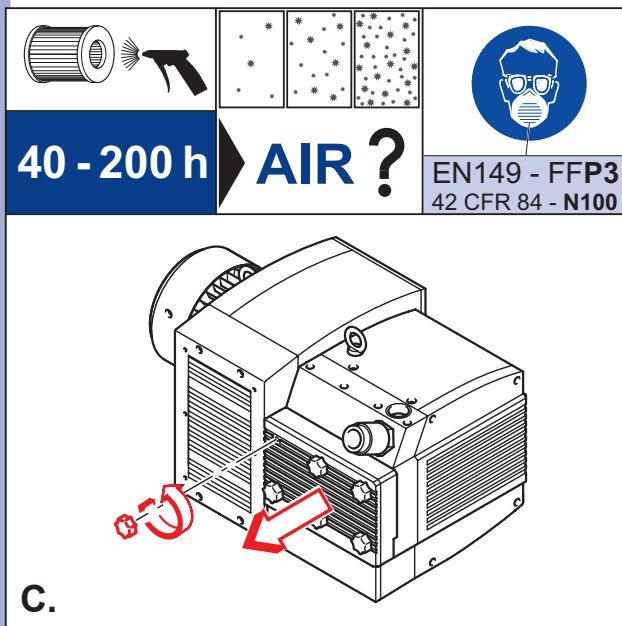
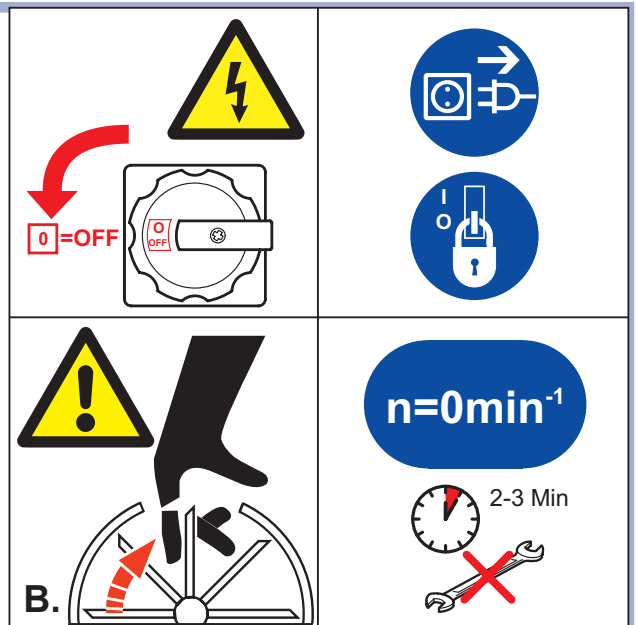
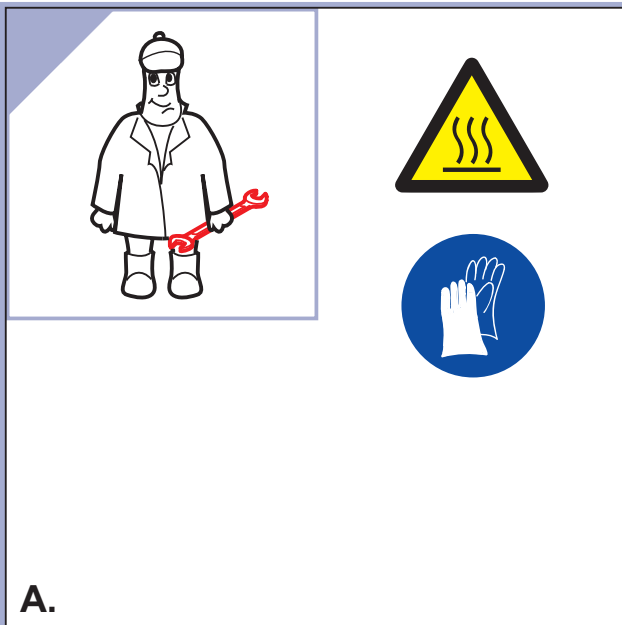
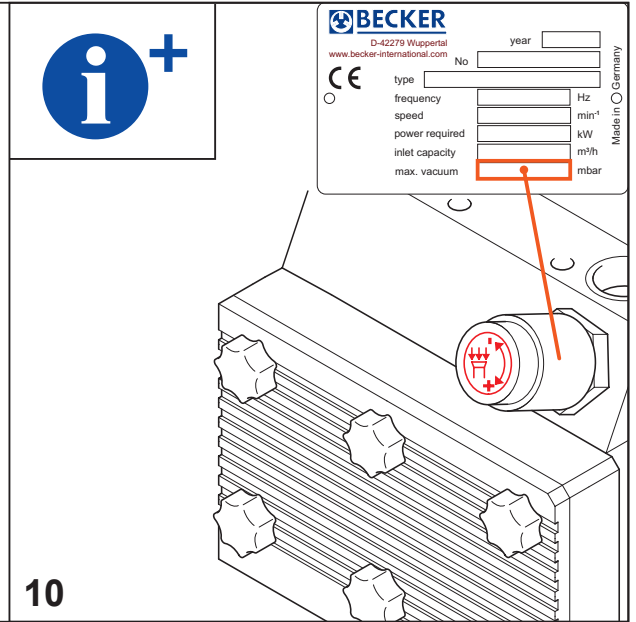
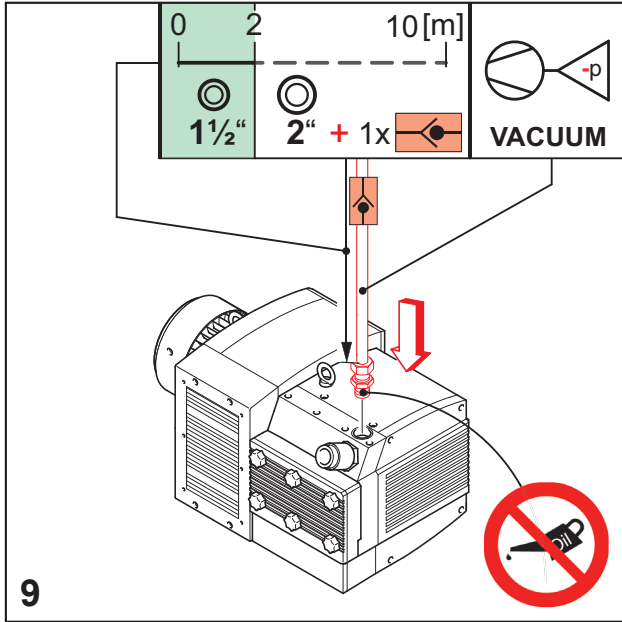


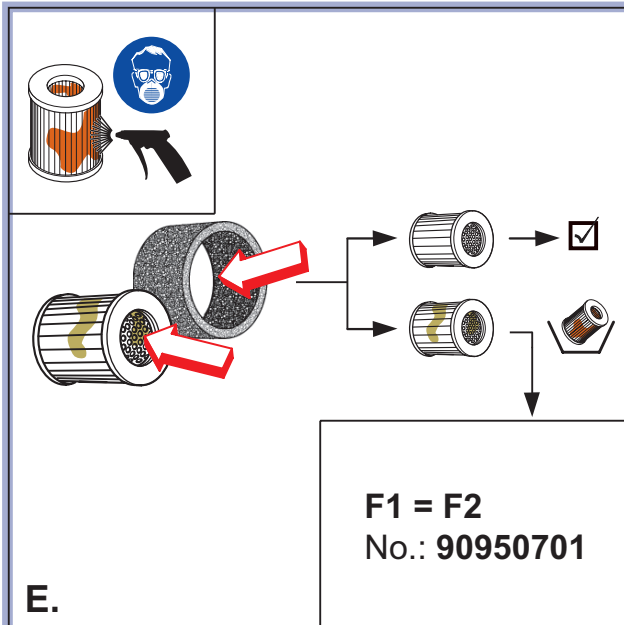
DIN EN ISO 9001
 001929 QM
 DIN EN ISO 14001:2015

				mbar
			$L_{pA} = 75 \text{ dB(A)} - 50\text{Hz}$ $L_{pA} = 77 \text{ dB(A)} - 60\text{Hz}$ $K_{pA} = 3 \text{ dB(A)}$	

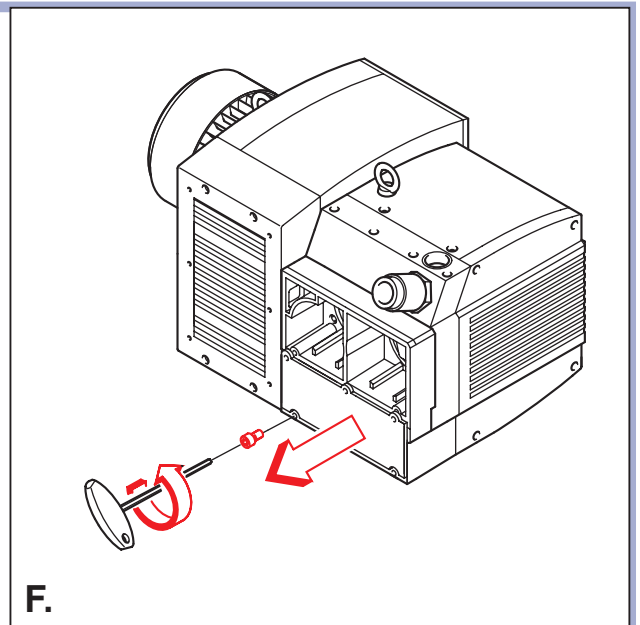
		<p>101 kg 223 lbs</p>	$A > 100\text{mm}$ $A > 4"$	<p>> 5°C/41°F < 45°C/113°F</p>	<p>max. 90%</p>	<p>max. 800m</p>
<p>1</p>	<p>2</p>					



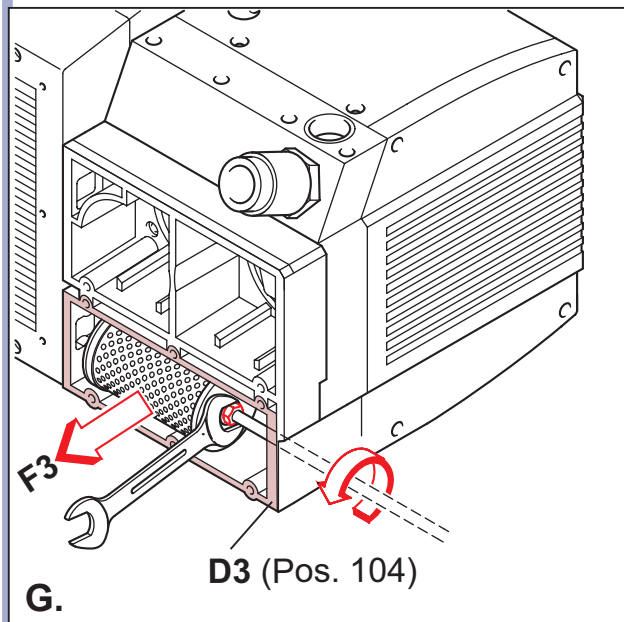




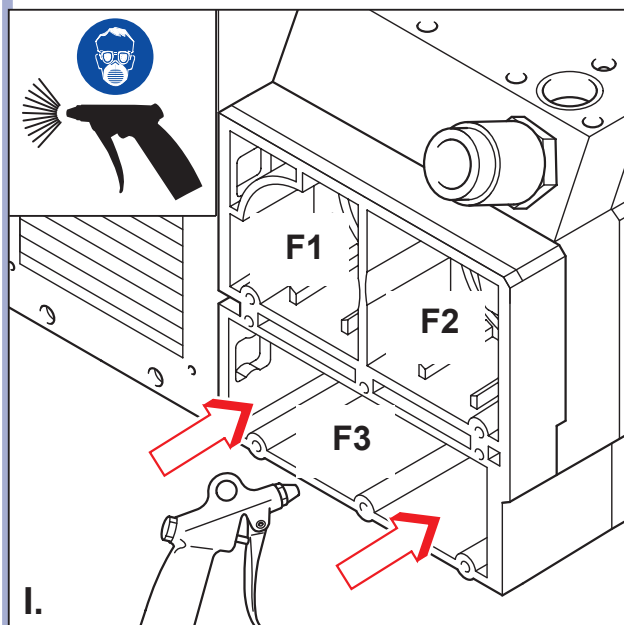
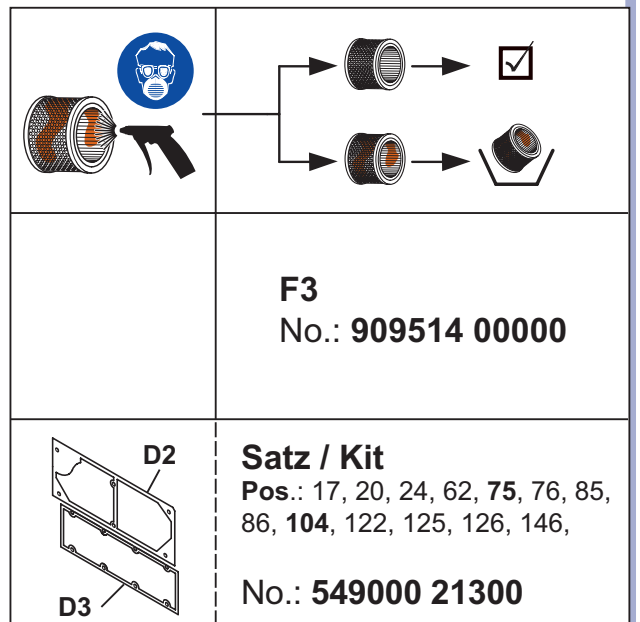
E.



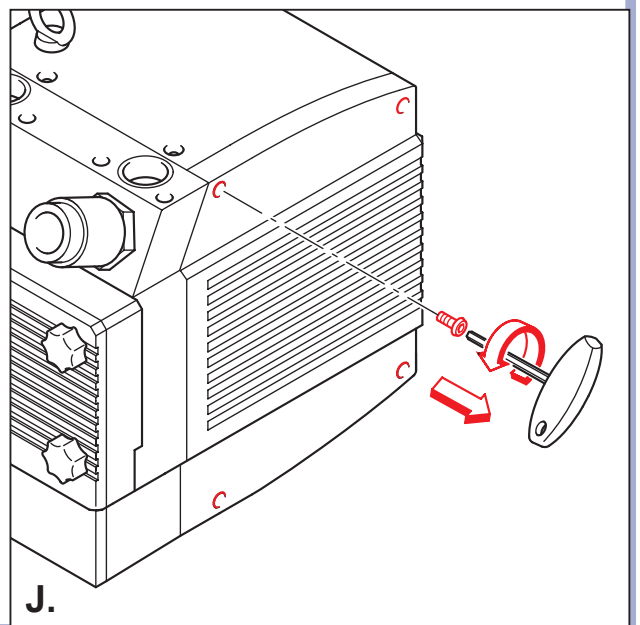
F.



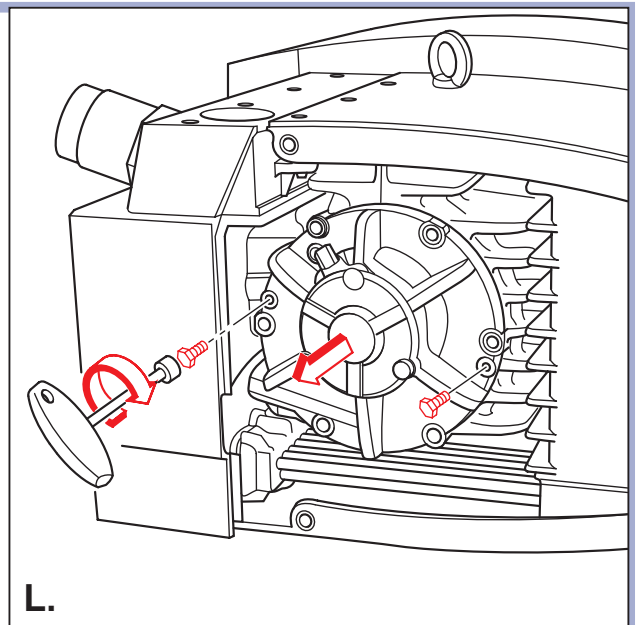
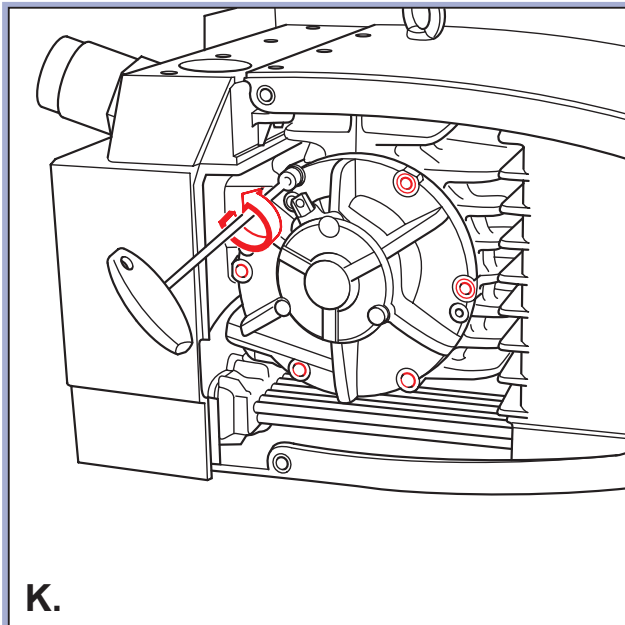
G.



I.

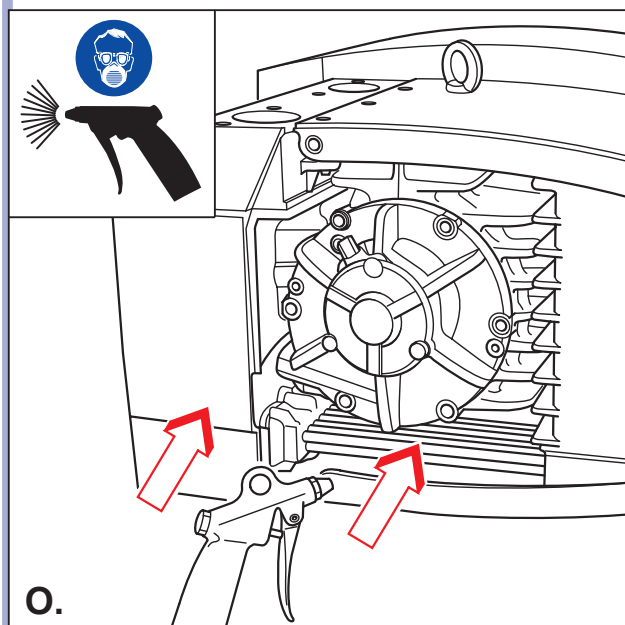
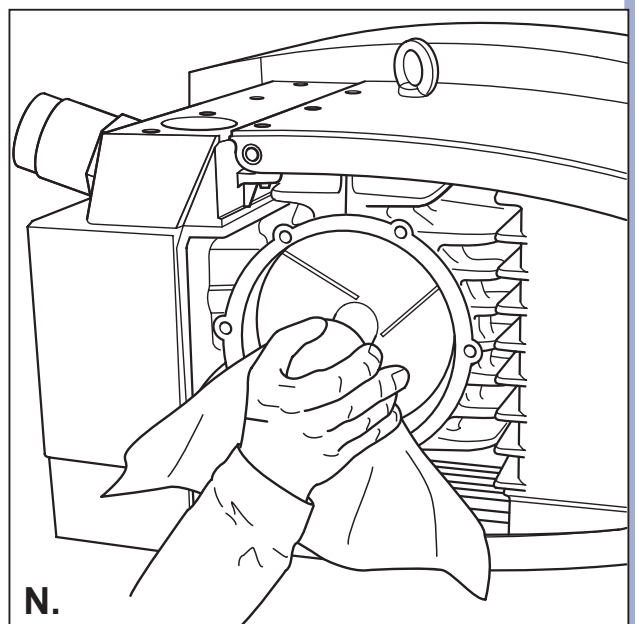


J.



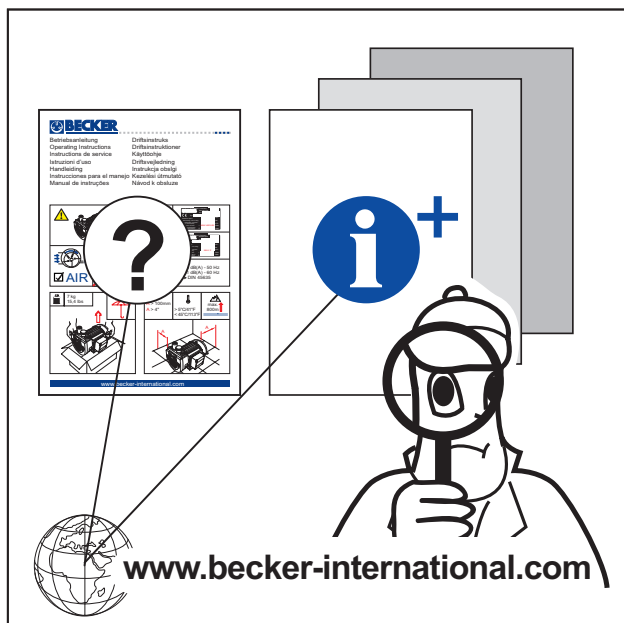
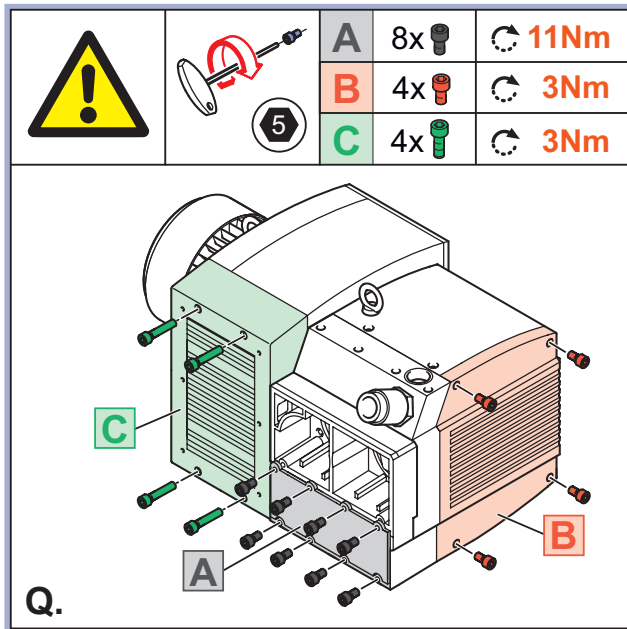
7500 h	
	$A_{MAX} = 37\text{mm}$ $A_{MIN} = 26\text{mm}$ $A_{\text{tip}} < 26\text{mm}$
	No. 90140200004 (SET)

M.



	1. = ON	2. Special grease
No. 74330500000		
2000 h		
	10x (≈5g)	
	10x 	

P.



Gebr. Becker GmbH
 Hölker Feld 29-31
 D-42279 Wuppertal
info@becker-international.com

