

Betriebsanleitung
 Operating Instructions
 Instructions de service
 Istruzioni d'uso
 Handleiding
 Instrucciones para el manejo
 Manual de instruções
 Naudojimosi instrukcija
 Kasutusjuhend
 Lietošanas instrukcija
 Driftsinstruks
 Driftsinstruktioner
 Käyttöohje
 Driftsvejledning
 Instrukcja obsługi

Kezelési útmutató
 Návod k obsluze
 Navodilo za uporabo
 Návod na obsluhu
 Upute za rad
 Manual de operatii
 Treoracha Oibriúcháin
 Οδηγίες χρήσης
 El Kitabi
 Инструкции за експлоатация
 Инструкция по эксплуатации
 取扱説明書
 사용설명서
 使用说明书

2006/42/EG



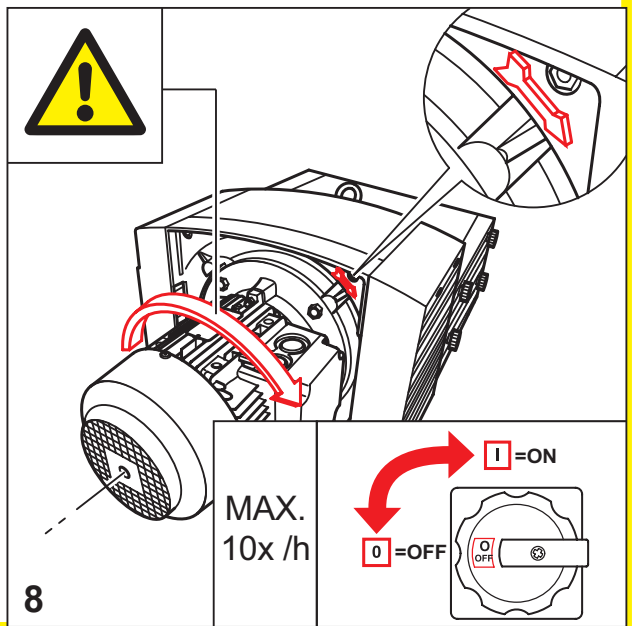
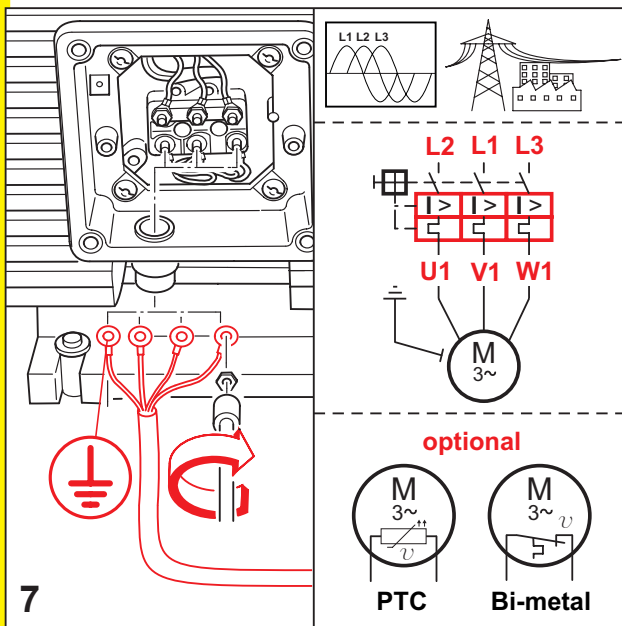
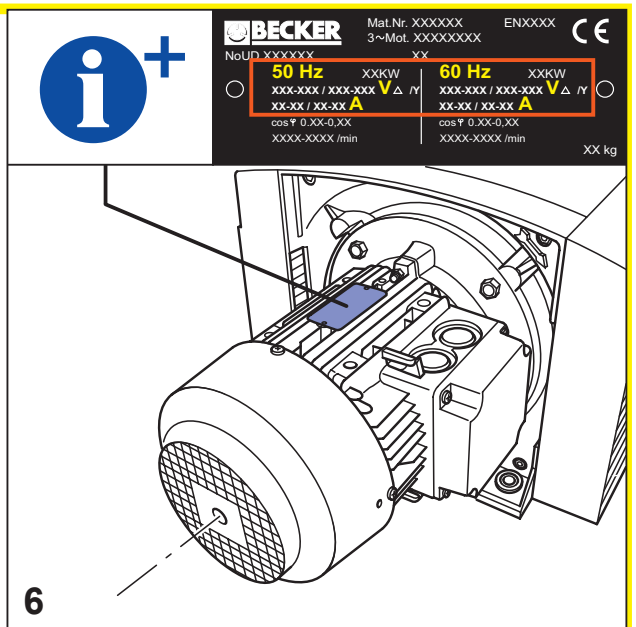
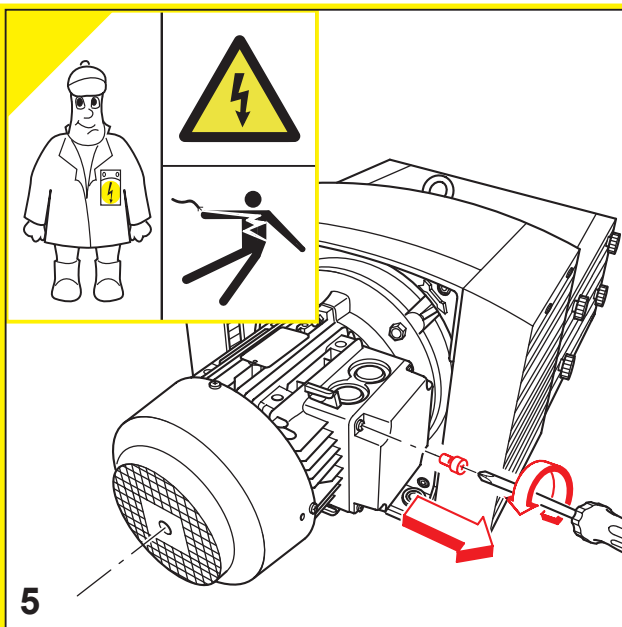
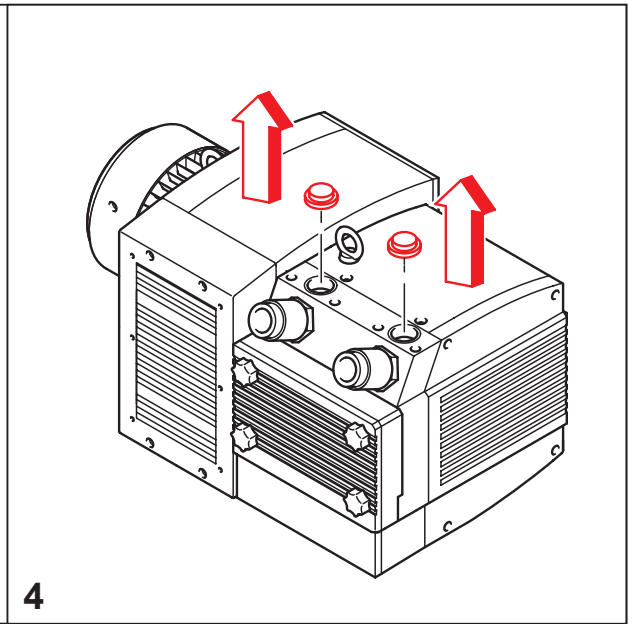
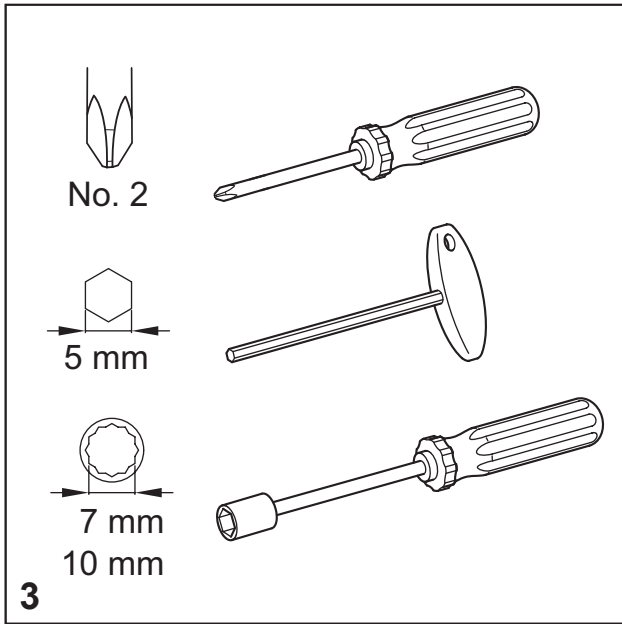
DIN EN ISO 14001:2005

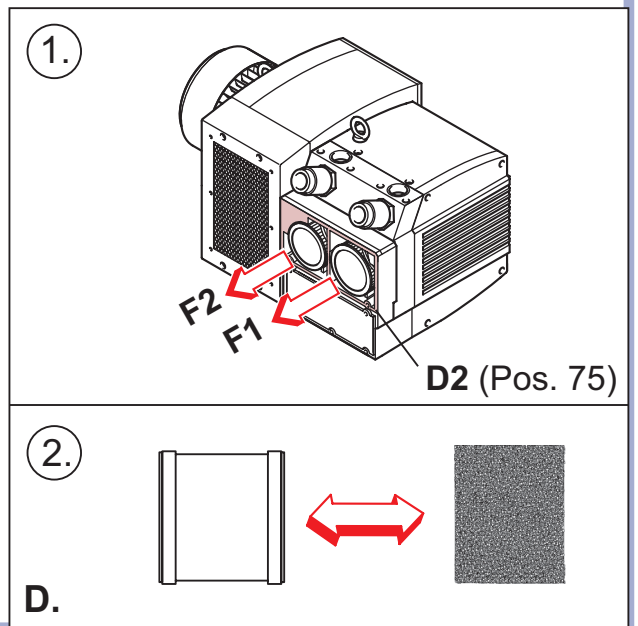
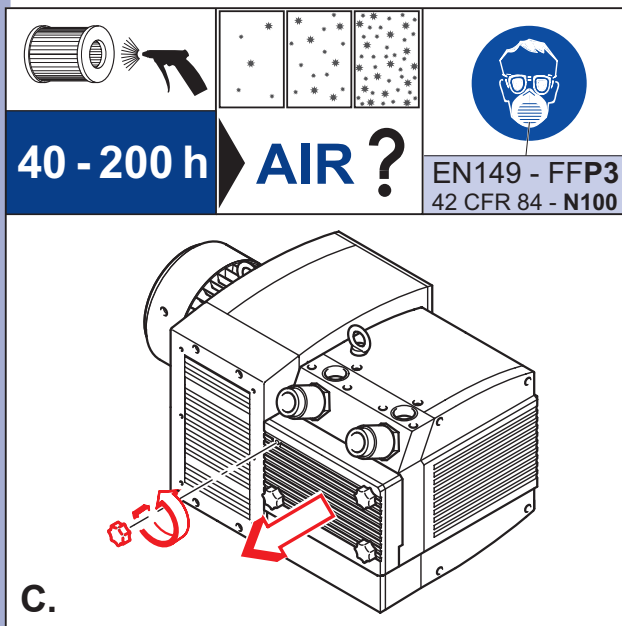
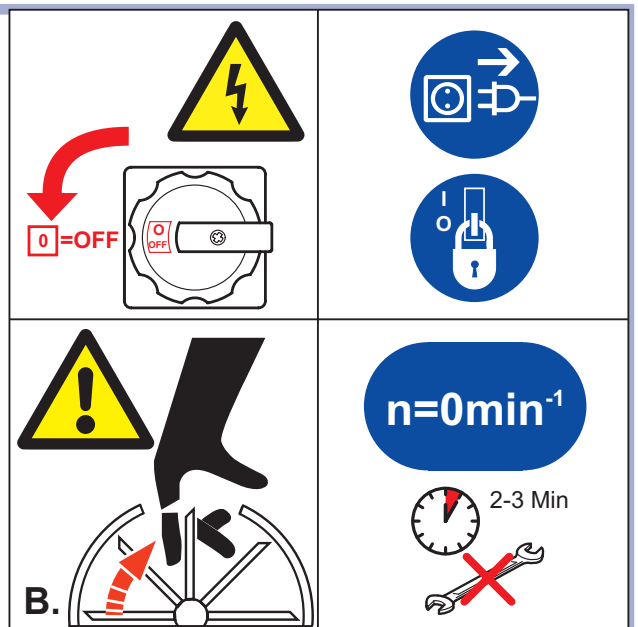
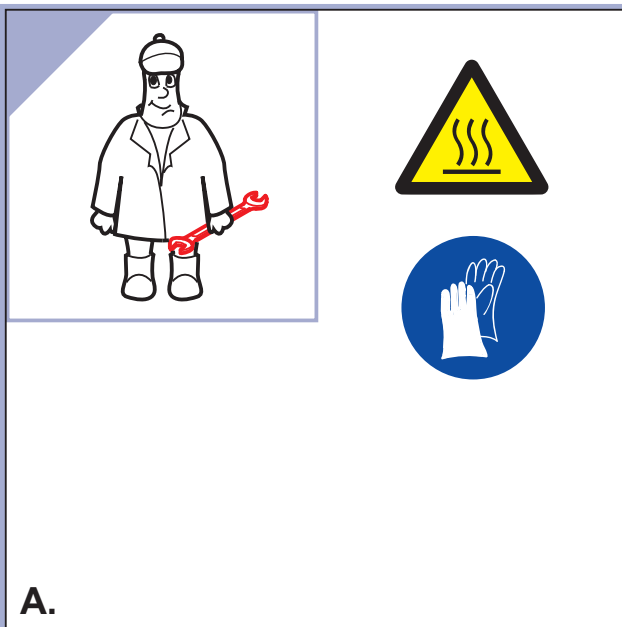
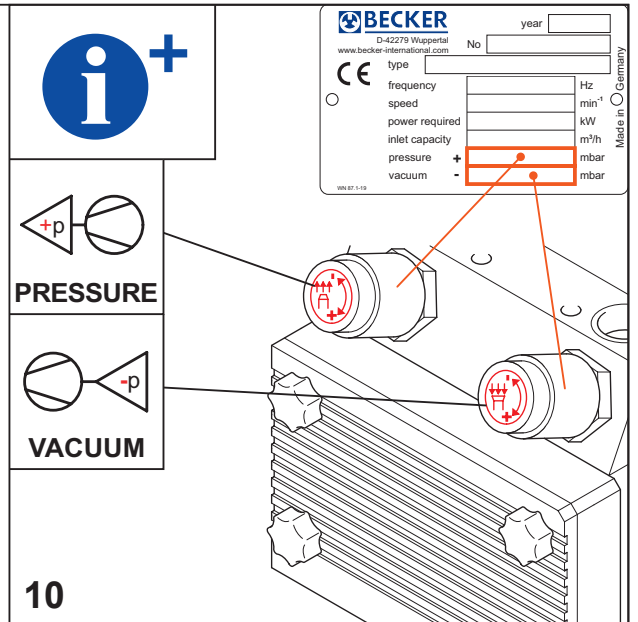
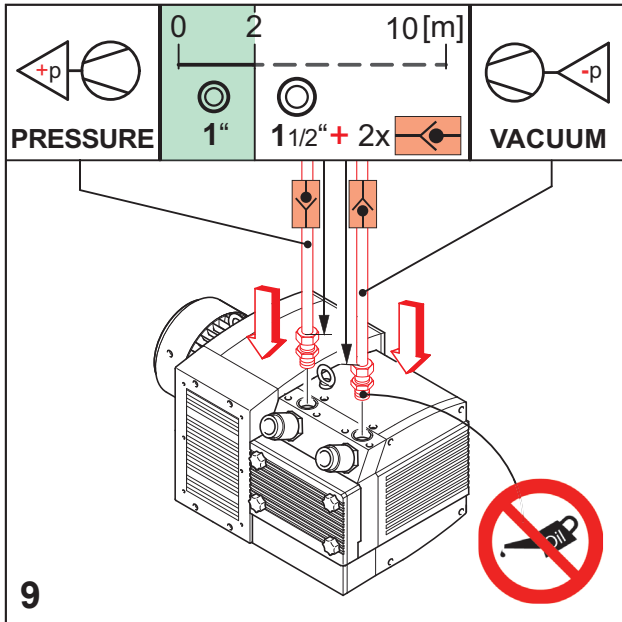


DIN EN ISO 9001
001929 QM

			MAX. PRESSURE MAX. VACUUM		mbar
			MAX.		m³/h
 <input checked="" type="checkbox"/> AIR			DIN EN ISO 3744	$L_{pA} = 75 \text{ dB(A)} - 50\text{Hz}$ $L_{pA} = 76 \text{ dB(A)} - 60\text{Hz}$ $K_{pA} = 3 \text{ dB(A)}$	

			 71 kg 156,5 lbs	$A > 100\text{mm}$ $A > 4"$	 $> 5^\circ\text{C}/41^\circ\text{F}$ $< 45^\circ\text{C}/113^\circ\text{F}$	 max. 90%	 max. 800m
1 				2 			





F1
No.: 90950701

F2
No.: 90950601

E.

F.

F3

D3 (Pos. 104)

G.

F3
No.: 909510 00000

Satz / Kit
Pos.: 17, 20, 24, 62, 75, 76, 85, 86, 104, 122, 125, 126, 146,
No.: 549000 21100

D2

D3

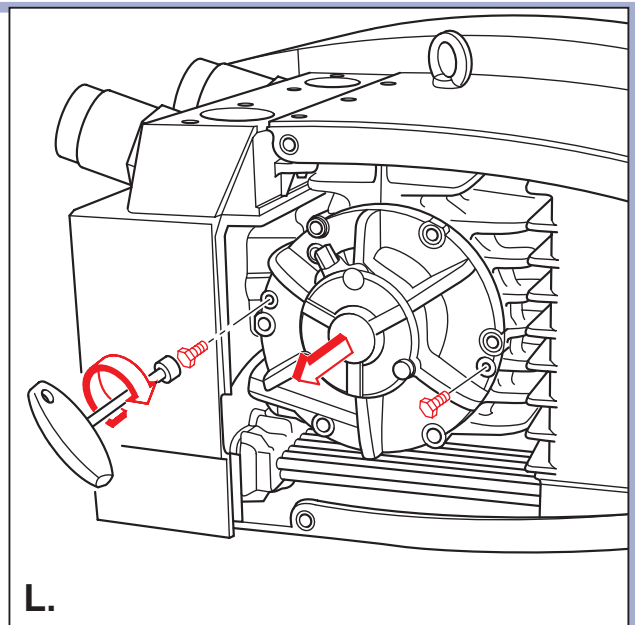
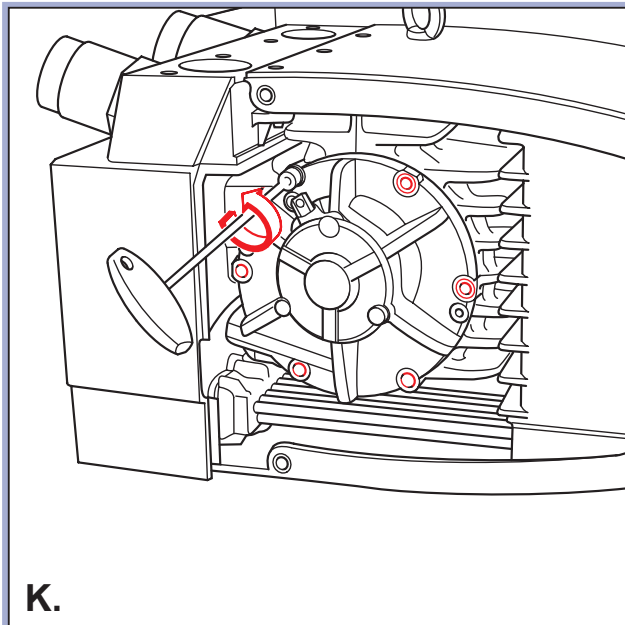
F2


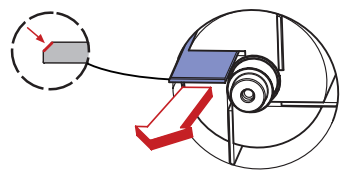
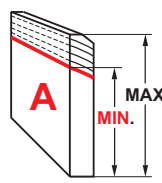

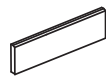
F1

F3

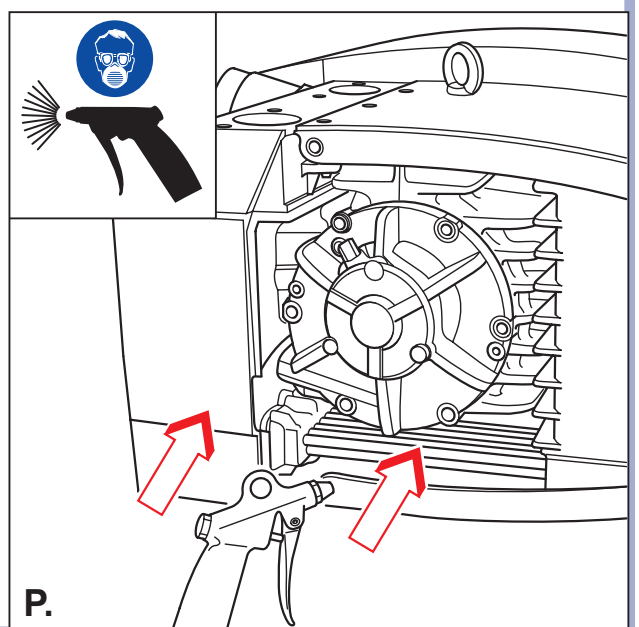
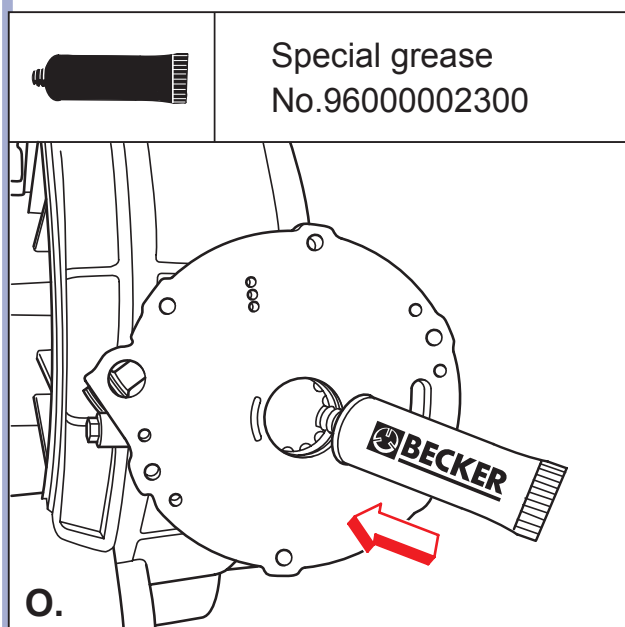
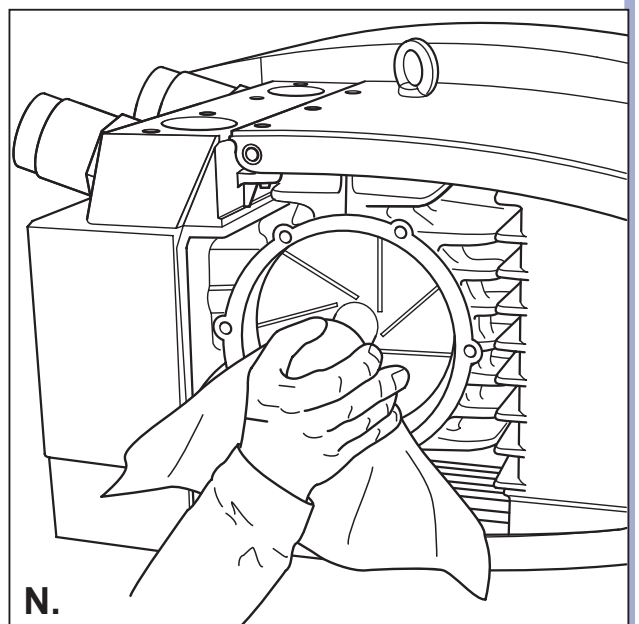
I.

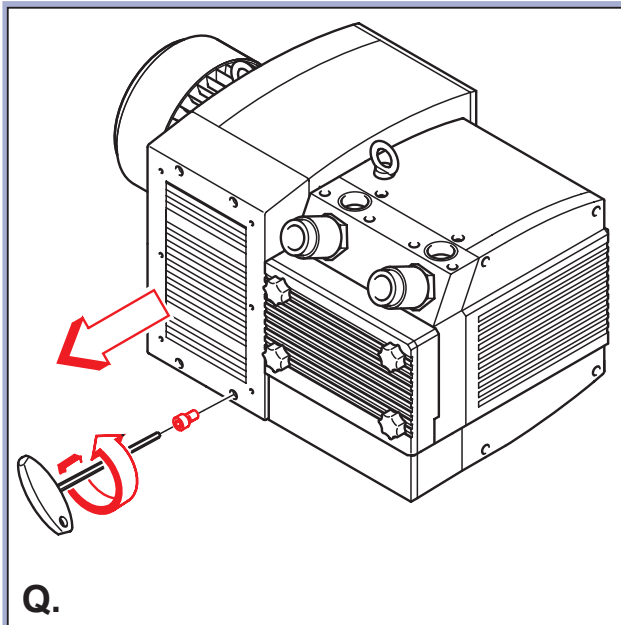
J.



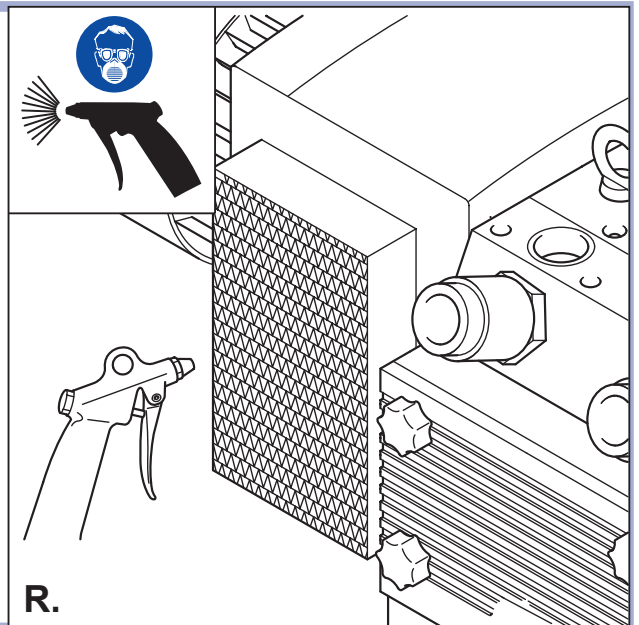
 <p>7500 h</p>	
	<p>$A_{MAX} = 37mm$ $A_{MIN} = 21mm$</p> <p>$A_{cut} < 21mm$ → </p>
 → No. 9014010007 (SET)	

M.



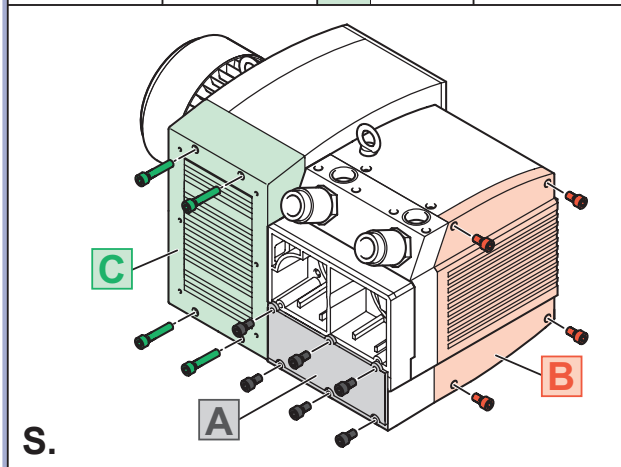


Q.

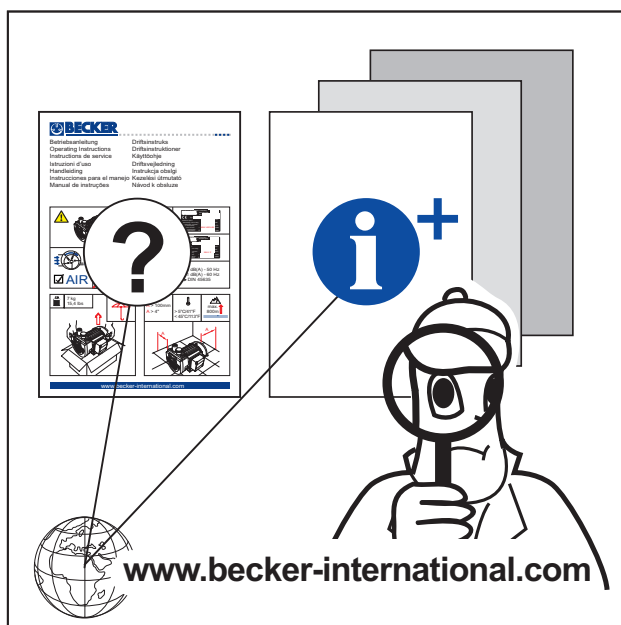


R.

		A 6x	11Nm
		B 4x	3Nm
		C 4x	3Nm



S.



Gebr. Becker GmbH
 Hölker Feld 29-31
 D-42279 Wuppertal
 info@becker-international.com

