

Betriebsanleitung
 Operating Instructions
 Instructions de service
 Istruzioni d'uso
 Handleiding
 Instrucciones para el manejo
 Manual de instruções
 Naudojimosi instrukcija
 Kasutusjuhend
 Lietošanas instrukcija
 Driftsinstruks
 Driftsinstruktioner
 Käyttöohje
 Driftsvejledning
 Instrukcja obsługi

Kezelési útmutató
 Návod k obsluze
 Navodilo za uporabo
 Návod na obsluhu
 Upute za rad
 Manual de operatii
 Treoracha Oibriúcháin
 Οδηγίες χρήσης
 El Kitabi
 Инструкции за експлоатация
 Инструкция по эксплуатации
 取扱説明書
 사용설명서
 使用说明书

2006/42/EG



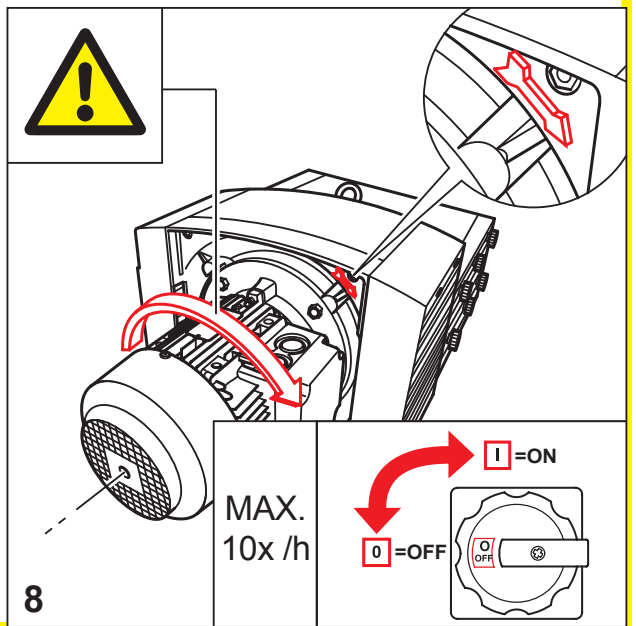
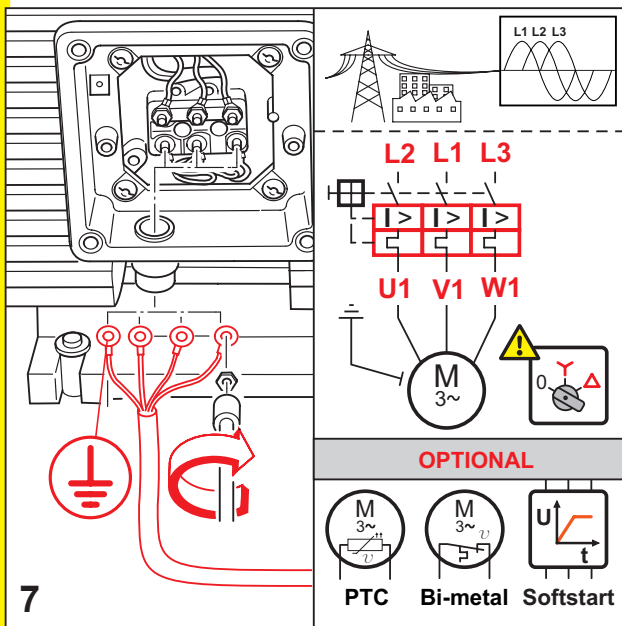
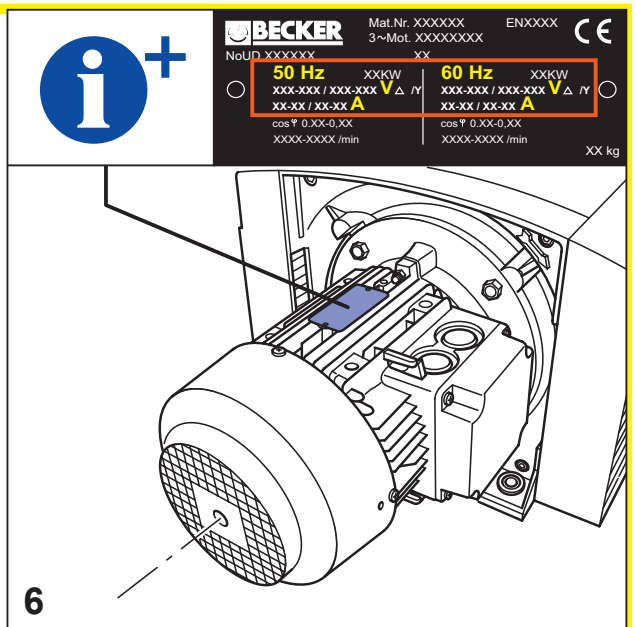
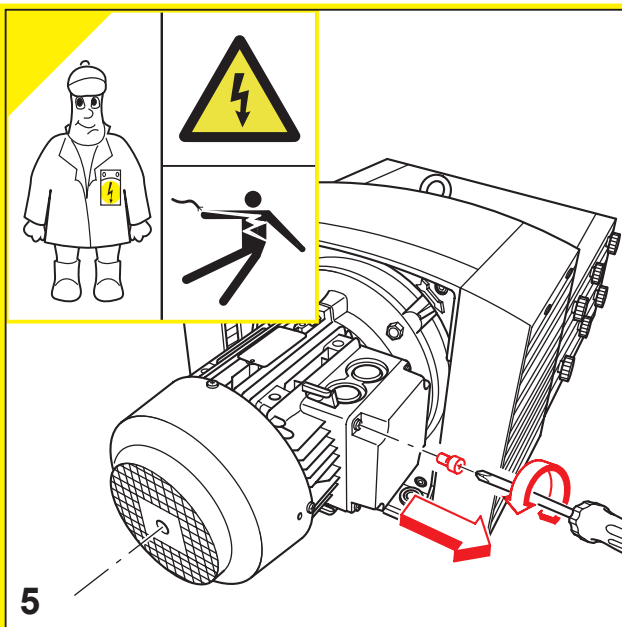
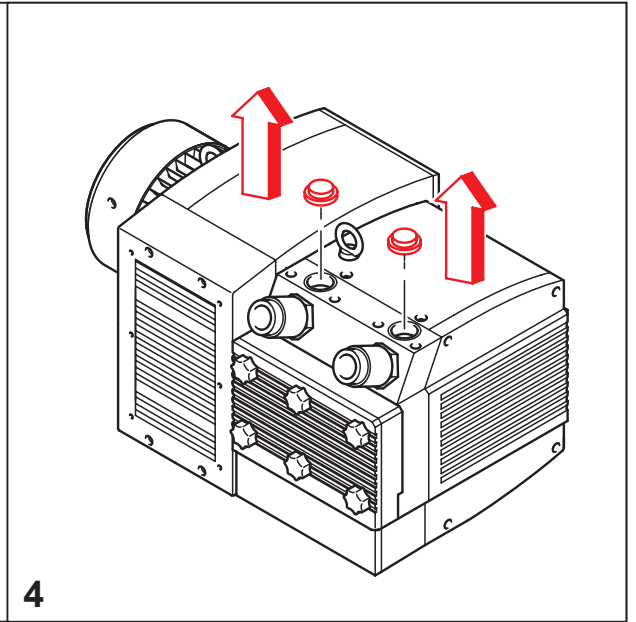
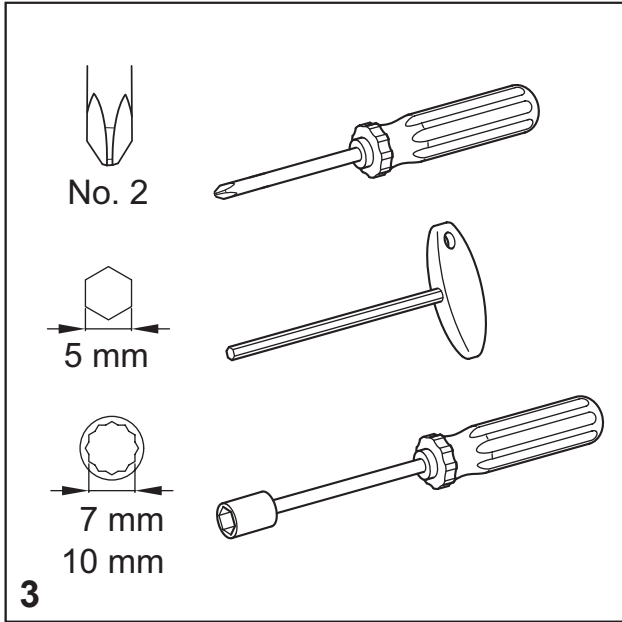
DIN EN ISO 14001:2005

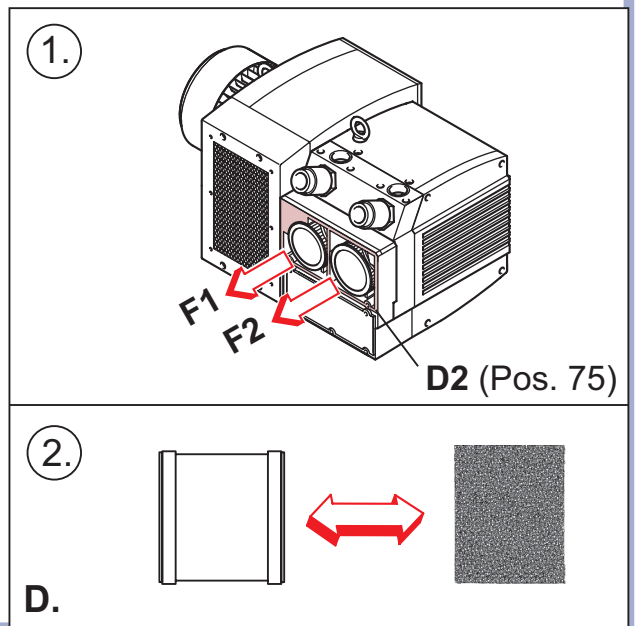
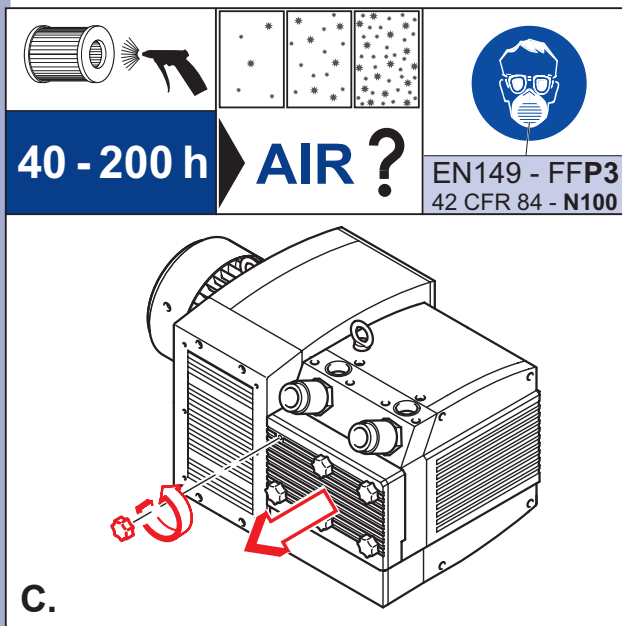
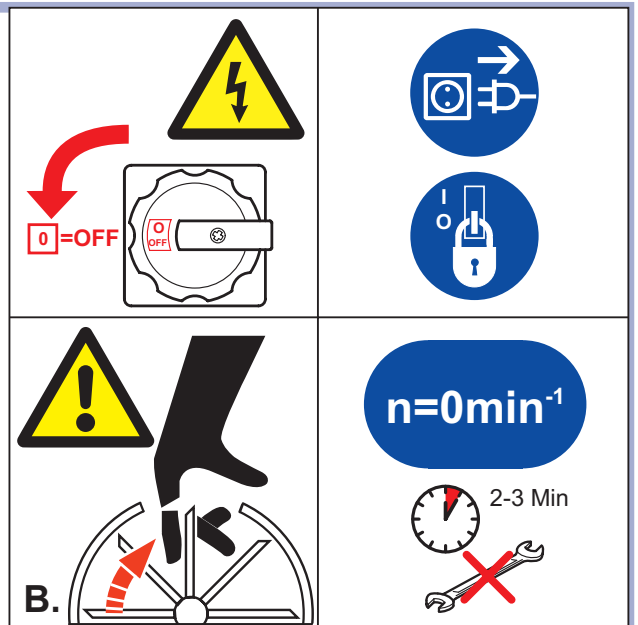
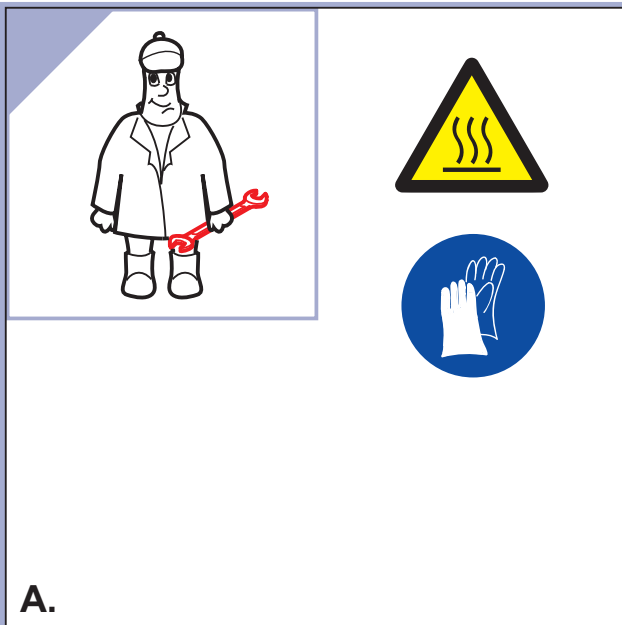
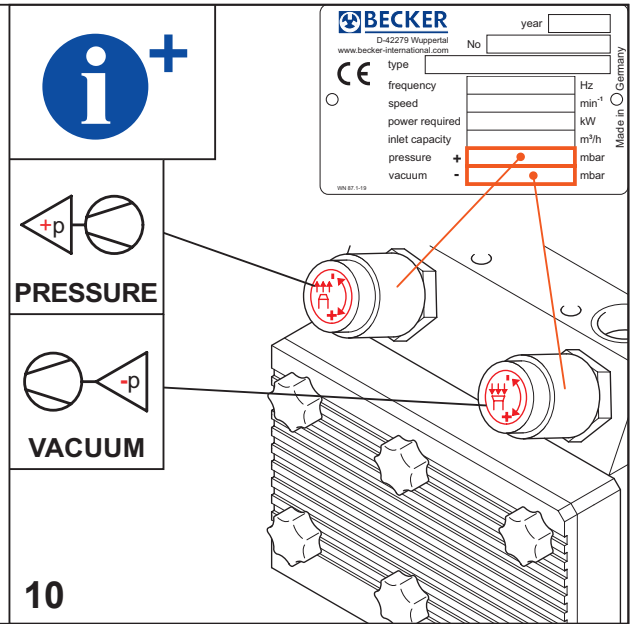
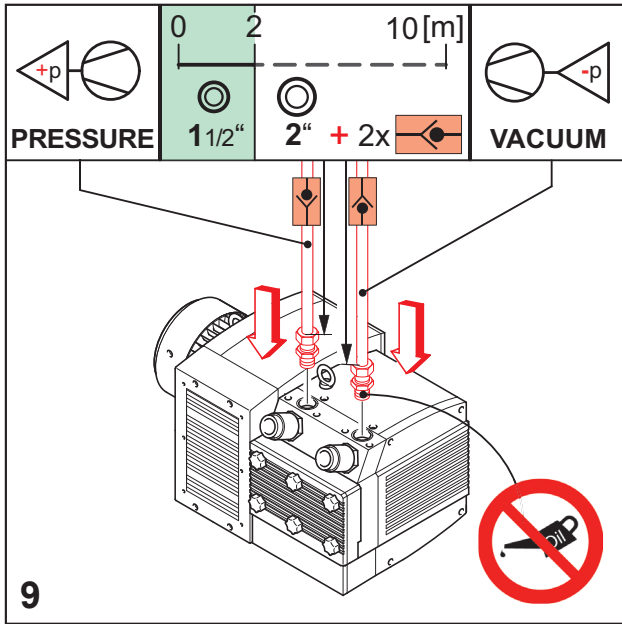


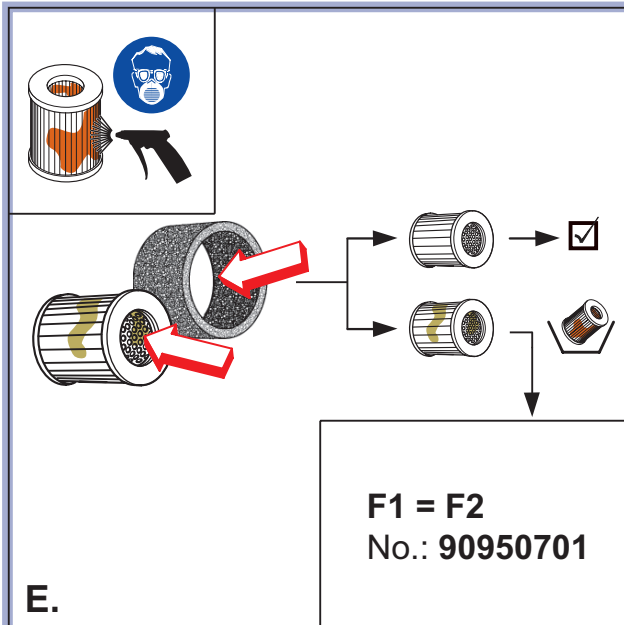
DIN EN ISO 9001
001929 QM

			MAX. PRESSURE MAX. VACUUM		mbar
			MAX.		m³/h
 <input checked="" type="checkbox"/> AIR			DIN EN ISO 3744	$L_{pA} = 77 \text{ dB(A)} - 50\text{Hz}$ $L_{pA} = 78 \text{ dB(A)} - 60\text{Hz}$ $K_{pA} = 3 \text{ dB(A)}$	

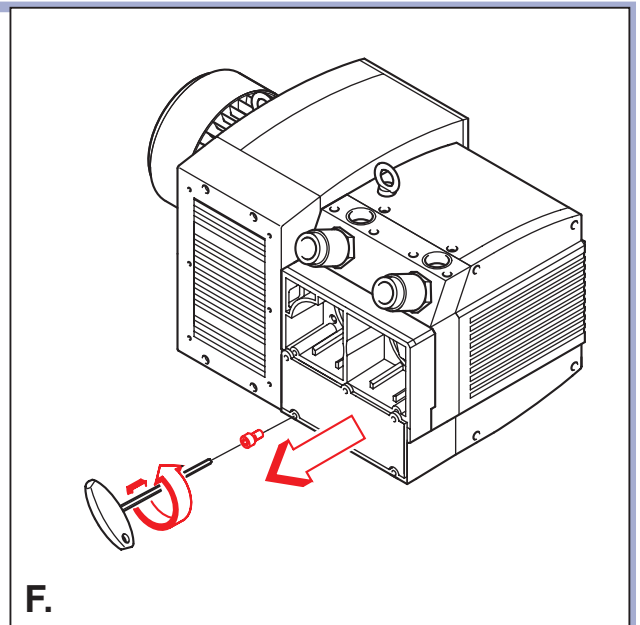
			 129 kg 285 lbs	$A > 100\text{mm}$ $A > 4"$	 $> 5^\circ\text{C}/41^\circ\text{F}$ $< 45^\circ\text{C}/113^\circ\text{F}$	 max. 90%	 max. 800m
1 MIN 2m				2 			



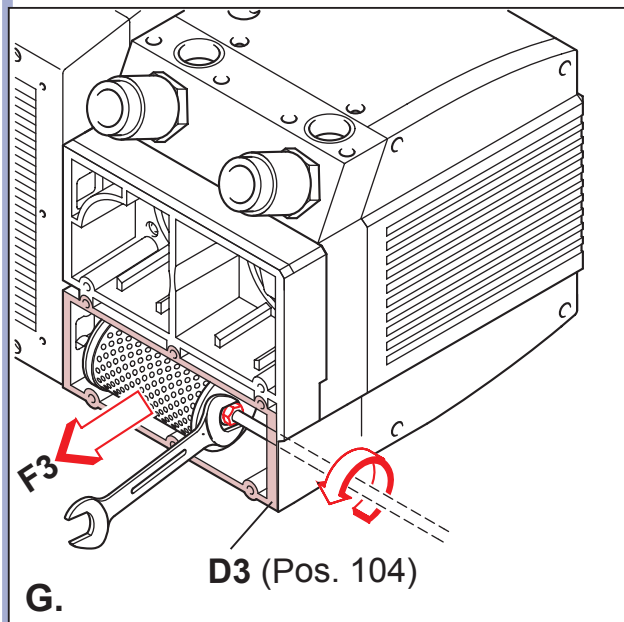




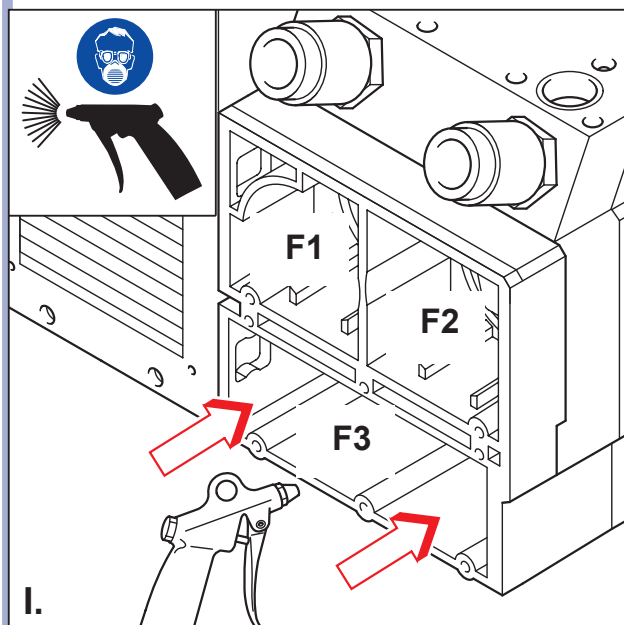
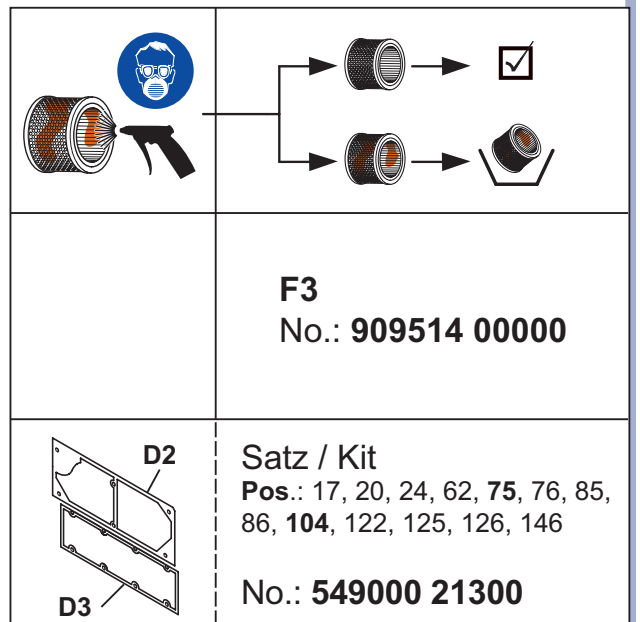
E.



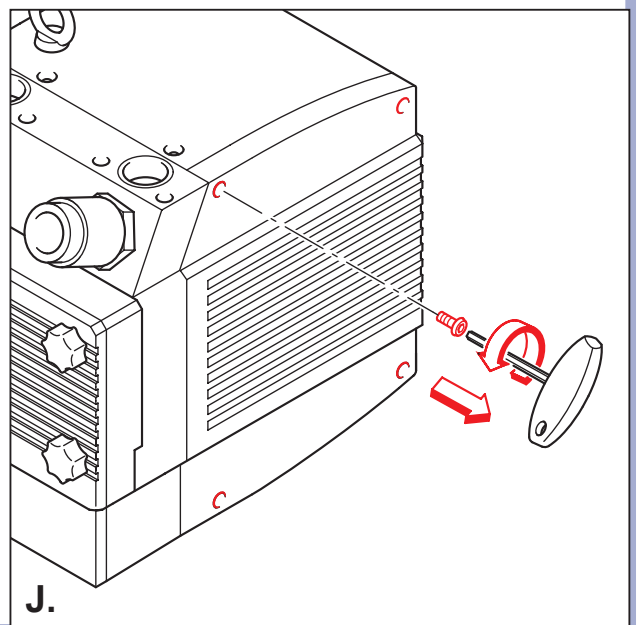
F.



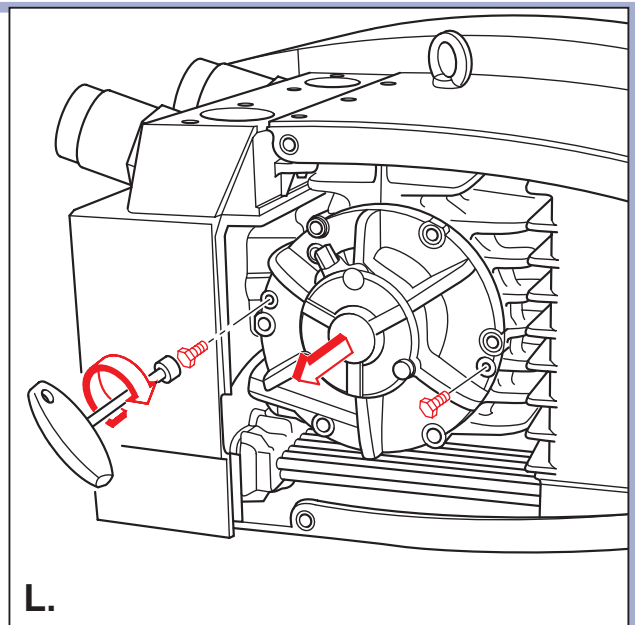
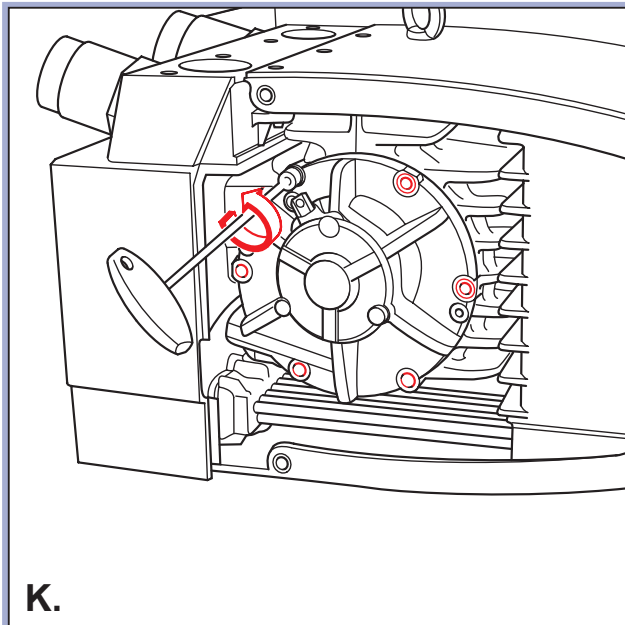
G.



I.

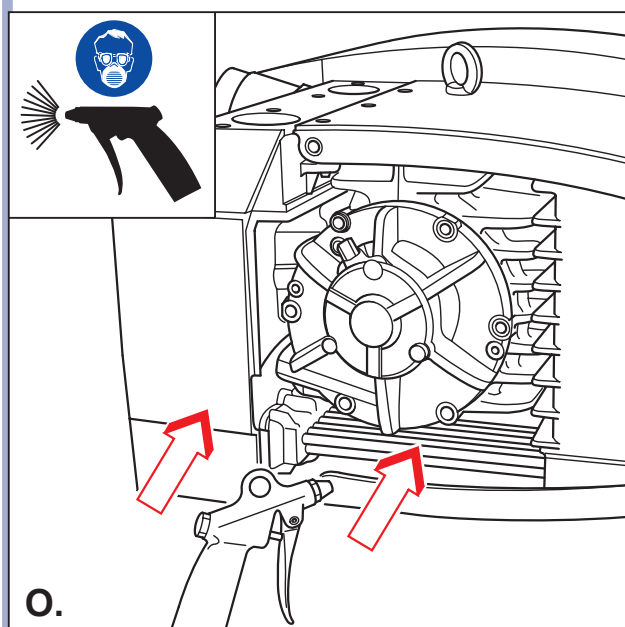
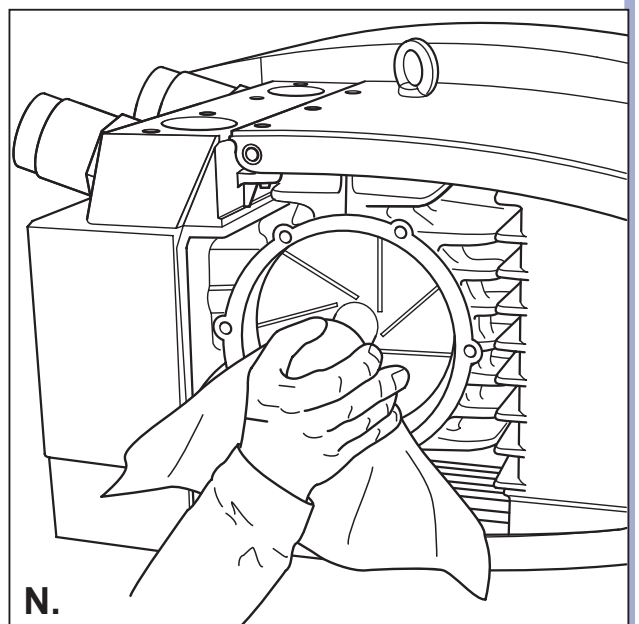


J.



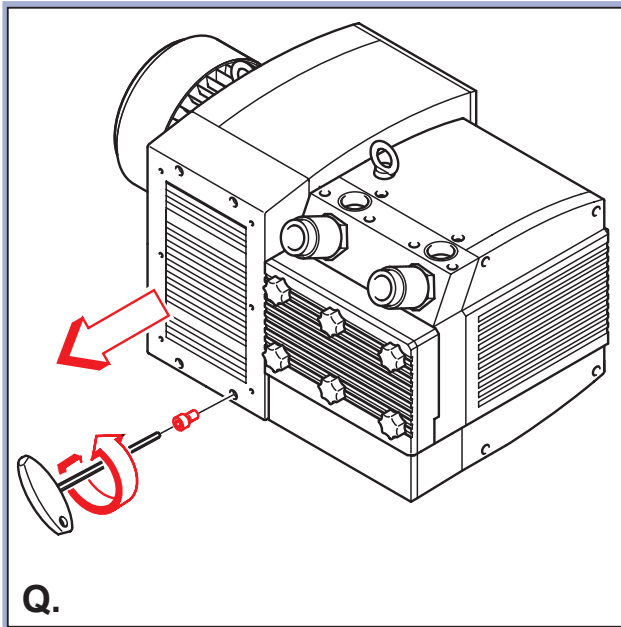
7500 h	
	$A_{MAX} = 37\text{mm}$ $A_{MIN} = 26\text{mm}$ $A_{\text{err}} < 26\text{mm}$
	No. 90140200007 (SET)

M.

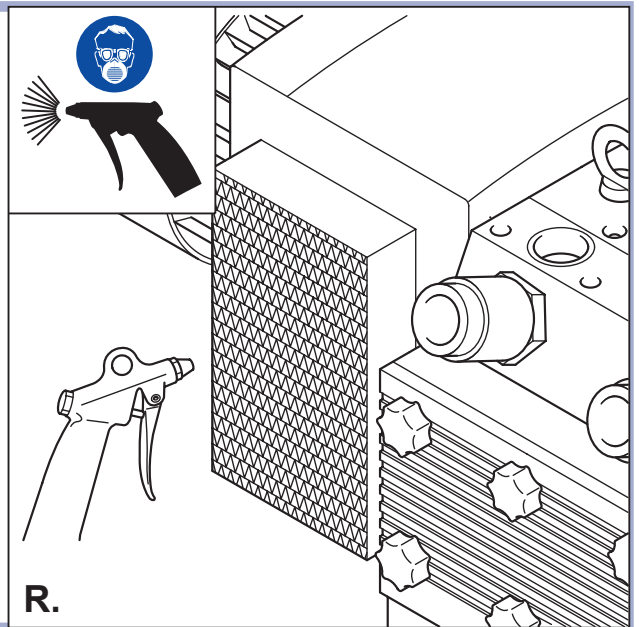


	1. <input checked="" type="checkbox"/> = ON	2. Special grease
No. 74330300000		
2000 h		

P.

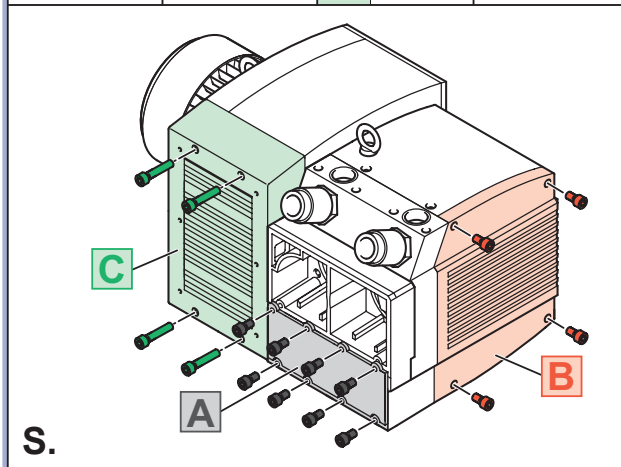


Q.

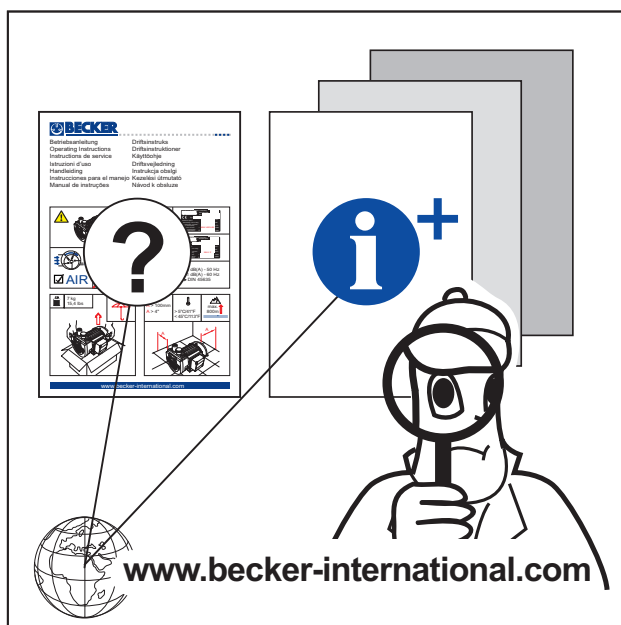


R.

		A	8x		11Nm
		B	4x		3Nm
		C	4x		3Nm



S.



Gebr. Becker GmbH
 Hölker Feld 29-31
 D-42279 Wuppertal
 info@becker-international.com



SERVICE

www.becker-international.com

Sales and service network