

SV 130/1

Side channel vacuum pumps

- single stage and air-cooled
- with VARIAIR frequency inverter and pedestal

Seitenkanal-Vakuumpumpen

- einstufig und luftgekühlt
- mit VARIAIR Frequenzumformer und Standfuß

Pompes à vide à canal latéral

- mono-étagées et refroidies par air
- avec VARIAIR convertisseur de fréquence et pied

Aspiratori a canale laterale

- monostadio e raffreddate ad aria
- con VARIAIR convertitore di frequenza (inverter) e piedistallo

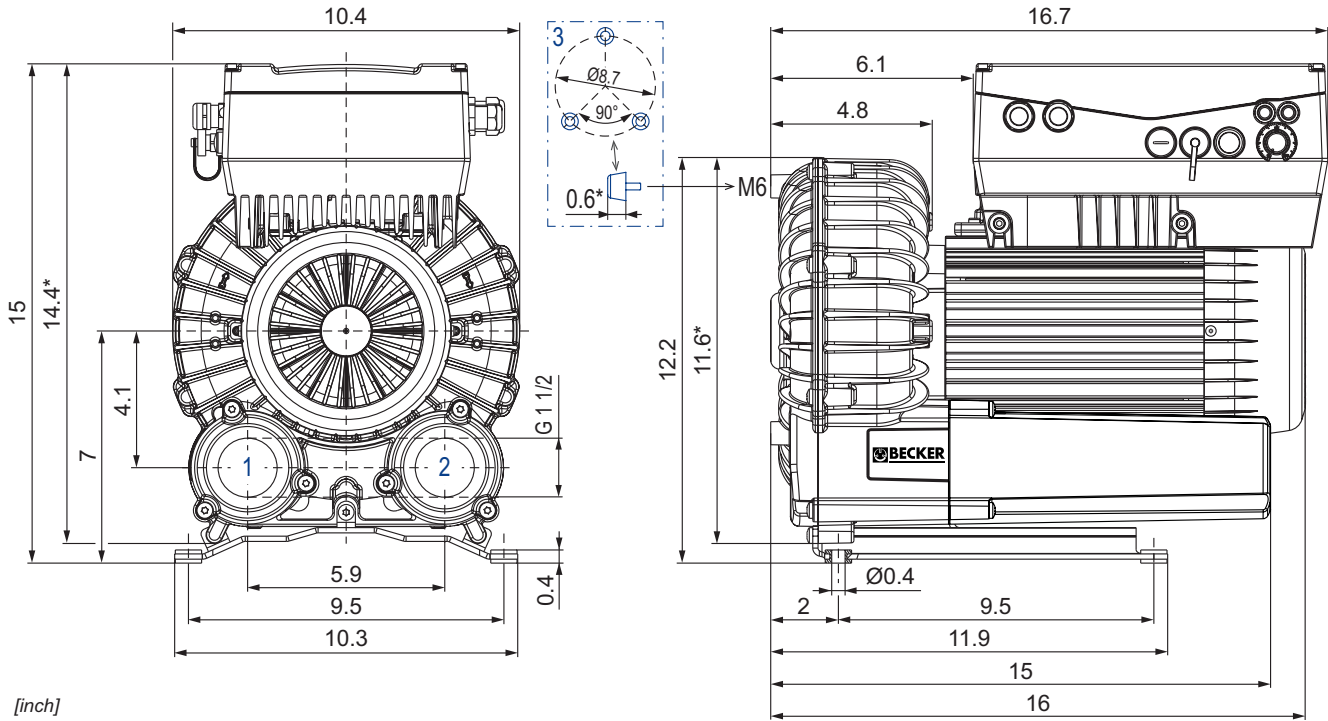
Bombas de vacío de canal lateral

- una etapa y refrigerado por aire
- con VARIAIR variador de frecuencia y pie

VARIAIR UNIT



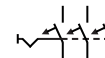
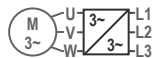
SV 130/1 incl. optional rubber buffers



[inch]

- | | | |
|--|--|--|
| <p>1 Vacuum connection
Sauganschluss
Raccord vide
Raccordo aspirazione
Conexión de vacío</p> | <p>2 Pressure connection
Druckanschluss
Raccord pression
Raccordo pressione
Conexión presión</p> | <p>3 Rubber buffer position (optional)
Gummipufferposition (optional)
Position de tampon en caoutchouc (optionnel)
Posizione del respingente in gomma (opzionale)
Posición del tope de goma (opcional)</p> |
|--|--|--|

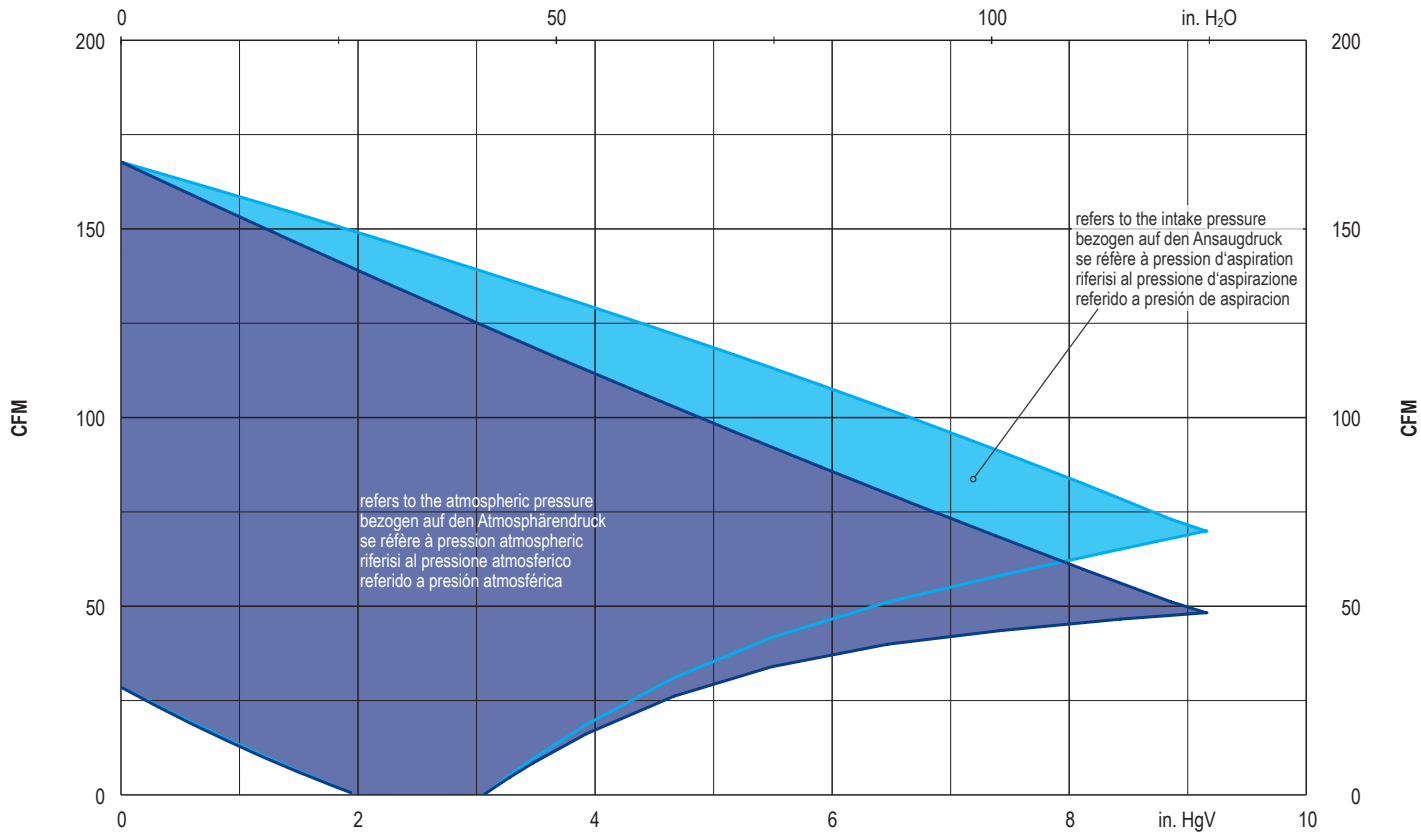
CFM	in. H ₂ O	in. HgV	Hz	lbs	dB(A) ¹⁾
max.	max.	max.	max.		86.4 in. H ₂ O / 67 Hz
168	122.6	9.1	20-100	66.2	70



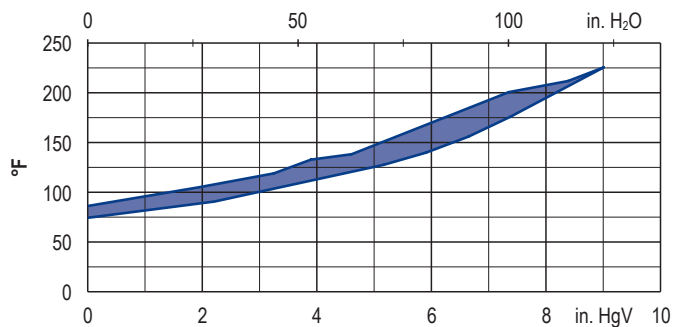
VAU4/4: 5.4 hp • 400-480 V ±10% • 50/60 Hz • UL/CSA

circuit breaker type C / 16 A

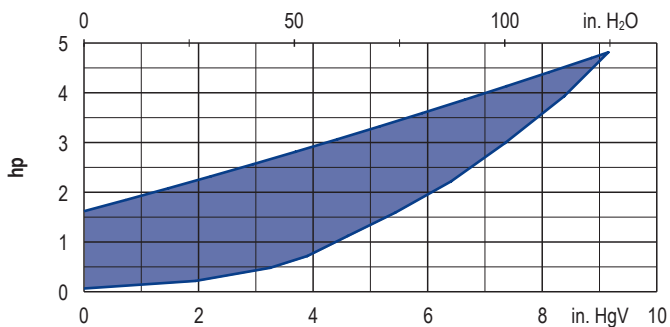
- | | | | | |
|---|---|---|--|--|
| <p>1) DIN EN ISO 3744 (KpA = 3 dB(A)) interval of 39.4inch, at medium load, both connection sides piped</p> | <p>DIN EN ISO 3744 (KpA = 3 dB(A)) Abstand von 39.4inch, bei mittlerer Belastung, beide Seiten abgeleitet</p> | <p>DIN EN ISO 3744 (KpA = 3 dB(A)) intervalle de 39.4inch, à régime moyen, avec dérivation des deux côtés</p> | <p>DIN EN ISO 3744 (KpA = 3 dB(A)) intervalo di 39.4inch, a medio regime, entrambi i lati derivati</p> | <p>DIN EN ISO 3744 (KpA = 3 dB(A)) intervalo de 39.4inch, en media carga, derivados de ambos lados</p> |
| <p>* Device dimensions without pedestal under the silencer, with rubber buffers on the enclosure cover</p> | <p>Geräteabmaße ohne Standfuß unter den Schalldämpfern, mit Gummipuffern am Gehäusedeckel</p> | <p>Dimension d'appareil sans pieds sous les silencieux, avec tampons en caoutchouc sur le couvercle</p> | <p>Dimensioni del dispositivo senza piedistallo sotto gli insonorizzatori, con respingenti in gomma sul coperchio dell'alloggiamento</p> | <p>Dimensiones del aparato sin pie bajo los silenciadores, con toques de goma en la tapa de la carcasa</p> |
| <p>▪ Dimensions in inch</p> | <p>Maßangaben in inch</p> | <p>Mesures en inch</p> | <p>Misure in inch</p> | <p>Dimensiones en inch</p> |



Exhaust air temperature • Ablufttemperatur • Température d'air à l'échappement
Temperatura dell'aria scarica • Temperatura del aire de escape



Motor shaft power • Wellenleistung • Puissance du moteur axe
Potenza del motore albero • Capacidad de eje del motor



• Reference data (atmosphere)	Bezugsdaten (Atmosphäre)	Référence (atmosphère)	Riferimento (atmosfera)	Referencia (atmosférica)	0 in. HgV, 68°F
• Tolerance	Toleranz	Tolérance	Tolleranza	Tolerancia	±10 %

Variants/Accessories

- with external suction filter
- with increased corrosion protection
- without pedestal under the silencers, with rubber buffers on the enclosure cover
- als standard pump without frequency inverter for 50/60Hz operation

Varianten/Zubehör

- mit externem Ansaugfilter
- mit erhöhtem Korrosionsschutz
- ohne Standfuß unter den Schalldämpfern, mit Gummipuffern am Gehäusedeckel
- als Standardpumpe ohne Frequenzumformer für 50/60Hz Betrieb

Variantes/Accessoires

- avec filtre d'aspiration externe
- avec protection accrue contre la corrosion
- sans pieds sous les silencieux, avec tampons en caoutchouc sur le couvercle
- comme une pompe standard sans convertisseur de fréquence pour un fonctionnement 50/60Hz

Varianti/Accessori

- con filtro di aspirazione esterno
- con una maggiore protezione anti-corrosione
- senza piedistallo sotto gli insonorizzatori, con respingenti in gomma sul coperchio dell'alloggiamento
- come una pompa standard senza convertitore di frequenza per 50/60 Hz

Variantes/Accesorios

- con filtro de aspiración externo
- con el aumento de protección contra la corrosión
- sin pie bajo los silenciadores, con topes de goma en la tapa de la carcasa
- como una bomba estándar sin variador de frecuencia para la operación 50/60Hz

performance data / dimensions can differ combinations on request

Leistungsdaten / Abmessungen können abweichen Kombinationen auf Anfrage

données de performance / mesures peuvent différer combinaisons sur demande

dati di performance / misure possono differire combinazioni su richiesta

datos de rendimiento / dimensiones pueden diferir combinaciones a petición