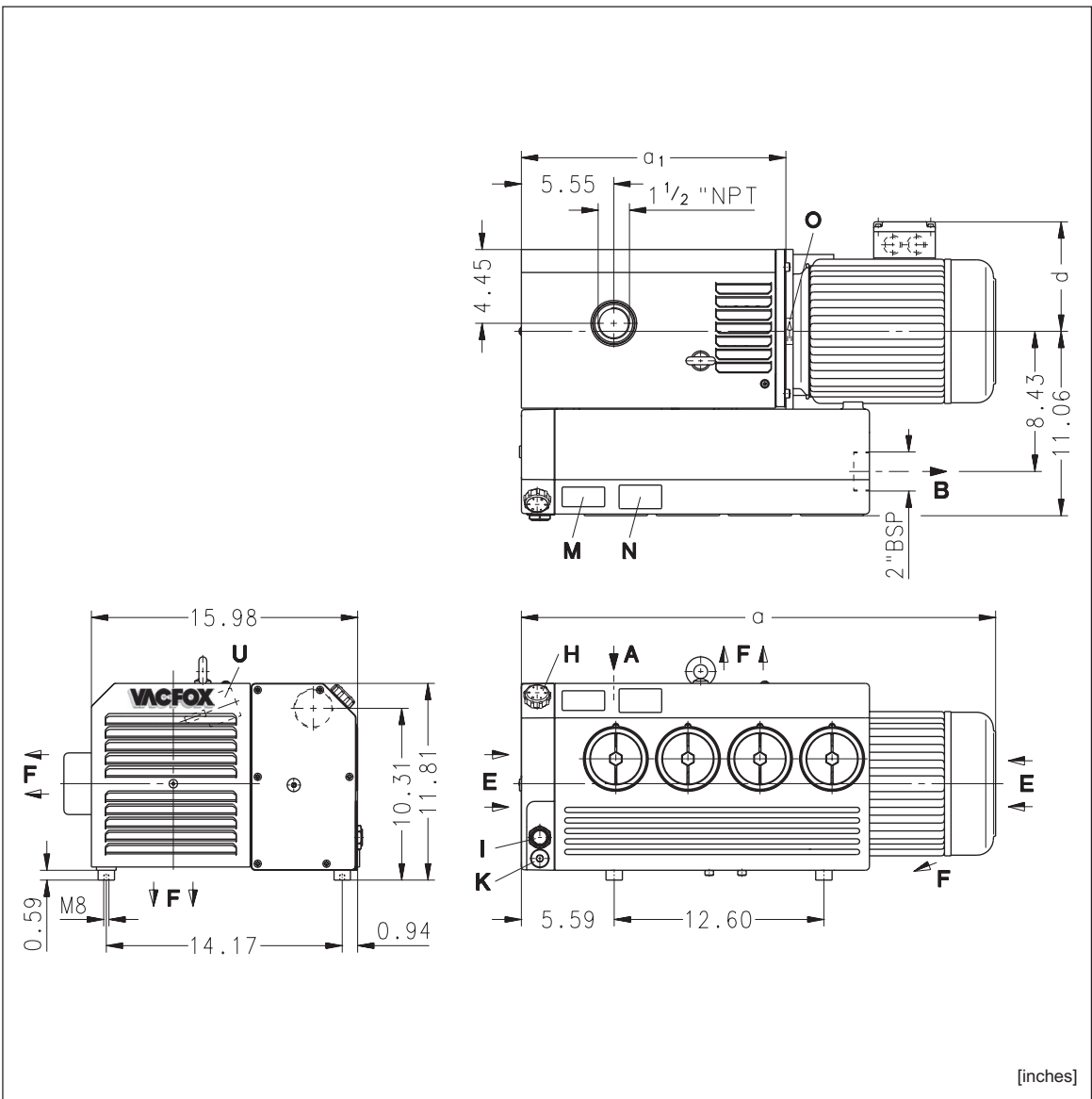


Vacuum pumps Bombas de vacío Pompes à vide Bombas de vácuo

VC
VACFOX

VC 100
VC 150



A	Vacuum connection	Conexión vacío	Raccord du vide	Conexão do vácuo
B	Exhaust	Escape	Refolement	Exaustão
E	Cooling air entry	Entrada aire refrigerante	Entrée air refroidissement	Entrada do ar refrigerante
F	Cooling air exit	Salida aire refrigerante	Sortie air refroidissement	Saída do ar refrigerante
H	Oil filler	Punto llenado aceite	Point de remplissage d'huile	Ponto da carga de óleo
I	Oil control	Control aceite	Contrôle d'huile	Verificação do óleo
K	Oil drain	Descarga aceite	Point de vidange d'huile	Drenagem do óleo
M	Oil type plate	Rótulo tipo de aceite	Plaquette recomm. d'huiles	Placa do tipo de óleo
N	Data plate	Placa fecha	Etiquette caractéristique	Placa da data
O	Rotation arrow	Dirección de rotación	Flèche sens rotation	Direção da rotação
U	Gas ballast valve	Válvula estabilizadora gas	Clapet lest d'air	Válvula do lastro de gás

VC		100	150
[inches]	a	50 Hz	27.84
		60 Hz	30.27
	a ₁	50 Hz	15.91
		60 Hz	16.34
	d	50 Hz	-
		60 Hz	5 7/8

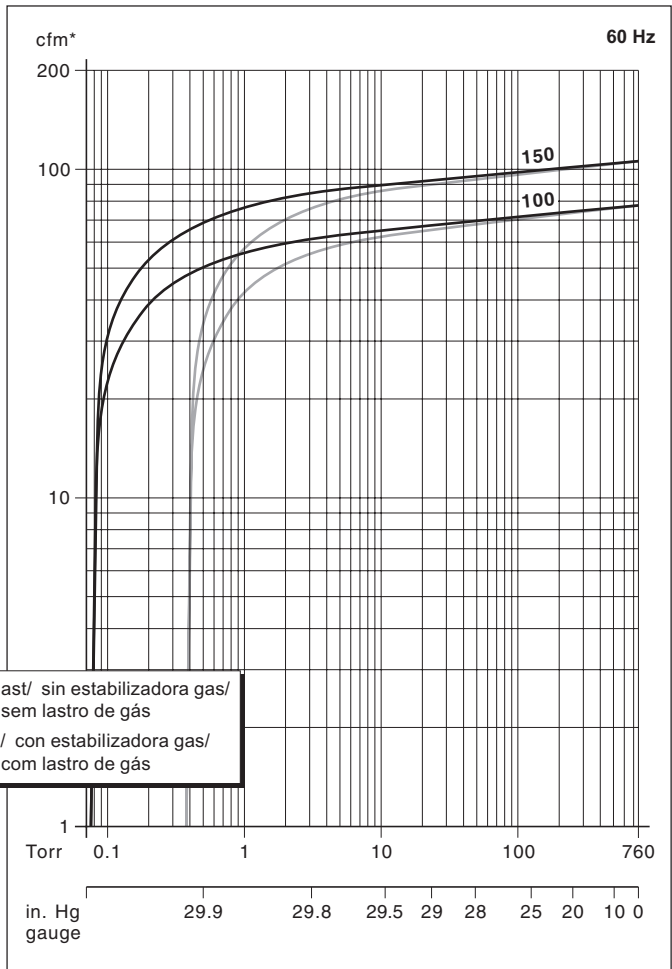
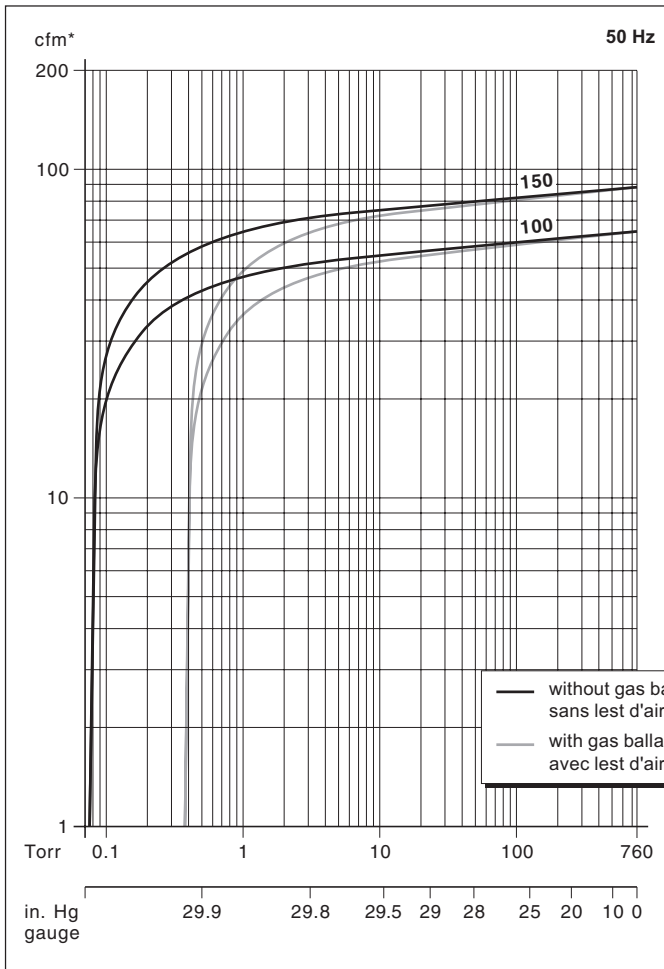
DA 231

2.2.2002

Rietschle Inc.
7222 Parkway Drive
Hanover, MD 21076 USA
☎ 410-712-4100
Fax 410-712-4148
E-Mail: info@rietschleusa.com
http://www.rietschleusa.com

VC		400	150
cfm	50 Hz	24	8.3
	60 Hz	7.7	10.6
p	0.075 Torr - 29.92 in. Hg (gauge)		
3~	50 Hz	230/400V ± 10%	
	60 Hz	208-230/460V ± 10%	
kw	50 Hz	2.2	3.0
hp	60 Hz	5.0	5.0
A	50 Hz	8.3/4.8	14.4/6.6
	60 Hz	15 - 13.2/6.6	15 - 13.2/6.6
rpm	50 Hz	1450	
	60 Hz	1740	
dB(A)	50 Hz	66	68
	60 Hz	69	71
lbs	50 Hz	194	196
	60 Hz	207	207
qt		4	4
ZFP		216 (06)	216 (06)
ZVF		32 (54)	40 (53)
ZMS		#	#

cfm	Nominal capacity	Capacidad nominal	Débit nominal d'aspiration	Capacidade nominal
p	Ultimate partial vacuum	Vacío final parcial	Vide partiel limite	Limite de vácuo parcial
3~	Measured with LN ₂ trapped	Medido con un manometro	Mesuré avec manomètre	Medida com manometro
kw / hp	McLeod gauge	McLeod de LN ₂	McLeod de LN ₂	McLeod de LN
A	Motor version	Versión motor	Exécution moteur	Versão do motor
rpm	Motor rating	Datos motor	Puissance moteur	Potência do motor
dB(A)	Full load amperage	Amperaje de plena carga	Intensité absorbée	Amperagem da carga total
lbs	Speed	Velocidad	Vitesse rotation	Velocidade
qt	Average noise level	Nivel de ruido medio	Niveau sonore moyen	Nível médio de ruído
ZFP	Weight	Peso	Poids	Peso
ZVF	Approximate oil capacity	Capacidad aproximado de aceite	Charge d'huile approximatif	Capacidade aproximado do óleo
ZMS	Accessories	Accesorios	Accessoires	Accesórios
	Vacuum tight dust separator	Filtro separador de polvo hermético	Filtre séparateur étanche	Separador de poeira à prova de vácuo
	Vacuum tight suction filter	Filtro succión hermético	Filtre d'aspiration étanche	Filtro de sucção à prova de vácuo
	Motor starter	Arranque motor	Disjoncteur moteur	Arranque do motor



without gas ballast/ sin estabilizadora gas/
 sans lest d'air/ sem lastro de gás
 with gas ballast/ con estabilizadora gas/
 avec lest d'air/ com lastro de gás

* Relates to pump inlet conditions./ se refiere a las condiciones de entrada de la bomba./ relatif à l'état régnant à l'aspiration./ refere-se a condições de entrada da bomba. Curves and tables conform to PNEUROOP standards and refer to vacuum pump at normal operating temperature./ Las curvas y las tablas se han elaborado conforme a las normas PNEUROOP y se refieren a la bomba de vacío a la temperatura normal de operación./ Les courbes et tableaux sont établies selon la norme PNEUROOP, pompe à température de fonctionnement./ As curvas e tabelas conformam-se aos padrões PNEUROOP e referem-se à bomba a vácuo a temperatura normal de operação. Technical information is subject to change without notice!/ La información técnica está sujeta a cambios sin previo aviso!/ Sous réserve de modification technique./ A informação técnica está sujeita a mudança sem aviso prévio! # on request # on pedido # sur demande # a pedido

The listed values for a, ø w and full load amperage may vary because of different motor manufacturers./ Los valores listados para a, ø w y para el amperaje de carga completa pueden variar para distintos fabricantes de motores./ Les dimensions a et ø w ainsi que l'ampérage peuvent différer des données indiquées ci-dessus, selon le fabricant du moteur./ Como variam os fabricantes de motores, poderá haver variação dos valores indicados para a, ø w e para uma amperagem da carga total.

Water vapor tolerance, see information I 200./ Para la tolerancia del vapor de agua ver apartado I 200 en información./ Pression de vapeur d'eau voir l'info I 200./ Para a tolerância ao vapor de água veja a nota informativa I 200.