

## U 4.630 SA/K & U 4.630 F/K

### Rotary vane vacuum pumps

- oil-lubricated and air-cooled
- incl. integrated non return valve, PT100

### Drehschieber-Vakuumpumpen

- ölgeschmiert und luftgekühlt
- inkl. integriertem Rückschlagventil, PT100

### Pompes à vide à palettes

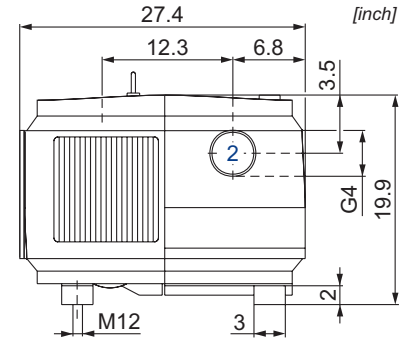
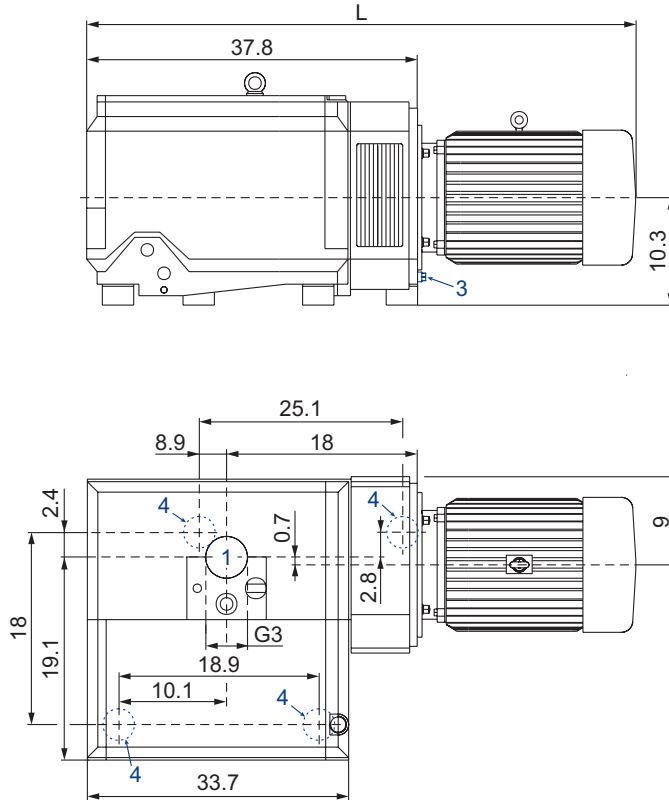
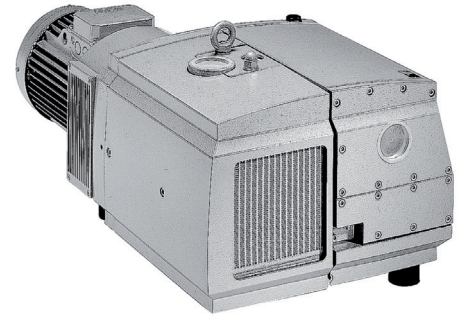
- lubrifiées et refroidies par air
- incl. soupape anti-retour intégré, PT100

### Pompe per vuoto a palette

- lubrificate ad olio e raffreddate ad aria
- incl. valvola non ritorno integrato, PT100

### Bombas de vacío de paletas

- con aceite y refrigerado por aire
- incl. válvula antirretorno, PT100



- Vacuum connection (non return valve integrated)  
Sauganschluss (Rückschlagventil integriert)  
Raccord vide (soupape anti-retour intégré)  
Raccordo aspirazione (valvola non ritorno integrato)  
Conexión de vacío (válvula antirretorno integrada)
- Exhaust air connection  
Abluftanschluss  
Raccord échappement d'air  
Raccordo scarico aria  
Conexión aire residual
- PT100 connection  
PT100 Anschluss  
Raccord PT100  
Raccordo PT100  
Conexión PT100
- Rubber buffer position  
Gummipufferposition  
Position de amortisseur en caoutchouc  
Posizione del ammortizzatore in gomma  
Posición amortiguadores de goma

CFM		in. HgV		hp 3~		lbs	dB(A) <sup>1)</sup>		Oil <sup>2)</sup> U.S. gal.
50 Hz	60 Hz	U 4.630 SA/K	U 4.630 F/K	50 Hz	60 Hz		50 Hz	60 Hz	
366	430	29.83	29.9	20.1	24.1	815.9 + (M)	80	83	3.7

(M)	50 Hz				60 Hz				lbs	No	L inch			
	hp	V	rpm	A	hp	V	rpm	A						
3~	20.1	Δ400	IE3	985	33.4	24.1	Δ400 Δ460	IE3	1183 - 1175	33.7/37.2	432.2	UL (E235514) • CSA • CC (329B) IP55 • ISO F • bimetal	43489690300114TA	57
3~	-	-	-	-	24.1	YY230/Y460 YY208	IE3	1181 - 1180	69.0/34.5 72.8	-	324.1	UL (E235514) • CSA • CC (329B) IP55 • ISO F • bimetal	43589607300114TA	57
3~	20.1	Δ200/Y350	IE3	987	68.6/39.6	24.1	Δ220/Y380-400 Δ200/Y350	IE3	1185 - 1180	69.7/40.2-39.6 73.1/42.2	359.4	UL (E235514) • CSA • CC (329B) IP55 • ISO F • bimetal	43489653300114TA	57
3~	-	-	-	-	24.1	Δ 400	IE3	1185	38.9	-	434.4	UL (E235514) • CSA • CC (329B) IP55 • ISO F • bimetal	43589654300114TA	57

1) DIN EN ISO 3744 (KpA = 3 dB(A))  
interval of 39.4 inch, at medium load,  
both connection sides piped

2) Becker Synthetic Oil  
Becker Premium Synthetic Oil (PAO)  
Becker Food Grade Vacuum Pump Oil

DIN EN ISO 3744 (KpA = 3 dB(A))  
Abstand von 39.4 inch, bei mittlerer  
Belastung, beide Seiten abgeleitet

Becker Synthetic Oil  
Becker Premium Synthetic Oil (PAO)  
Becker Food Grade Vacuum Pump Oil

DIN EN ISO 3744 (KpA = 3 dB(A))  
intervalle de 39.4 inch, à régime mo-  
yen, avec dérivation des deux côtés

Becker Synthetic Oil  
Becker Premium Synthetic Oil (PAO)  
Becker Food Grade Vacuum Pump Oil

DIN EN ISO 3744 (KpA = 3 dB(A))  
intervallo di 39.4 inch, a medio regime,  
entrambi i lati derivati

Becker Synthetic Oil  
Becker Premium Synthetic Oil (PAO)  
Becker Food Grade Vacuum Pump Oil

DIN EN ISO 3744 (KpA = 3 dB(A))  
intervalo de 39.4 inch, en media carga,  
derivados de ambos lados

Becker Synthetic Oil  
Becker Premium Synthetic Oil (PAO)  
Becker Food Grade Vacuum Pump Oil

• Dimensions in inch

Maßangaben in inch

Mesures en inch

Misure in inch

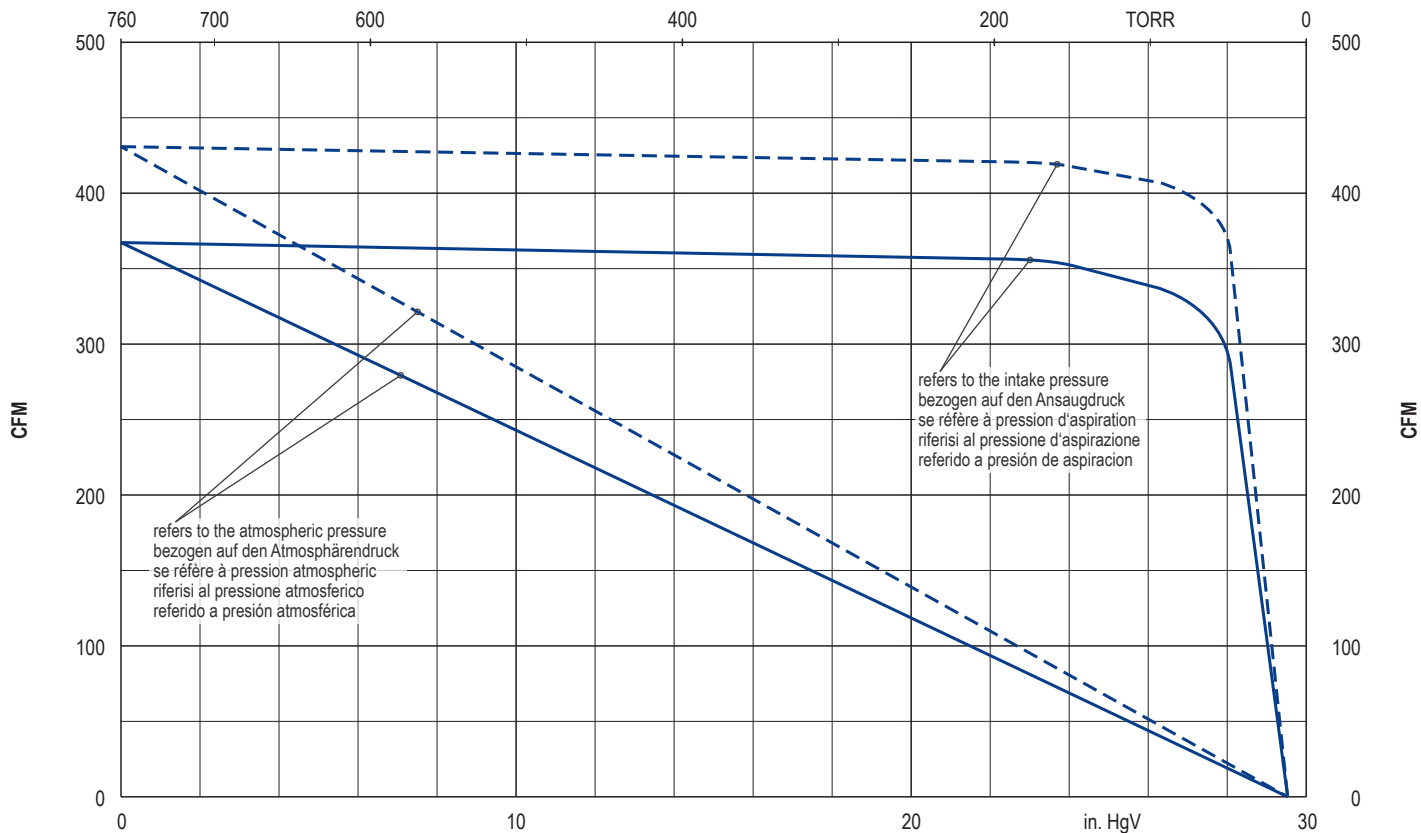
Dimensiones en inch



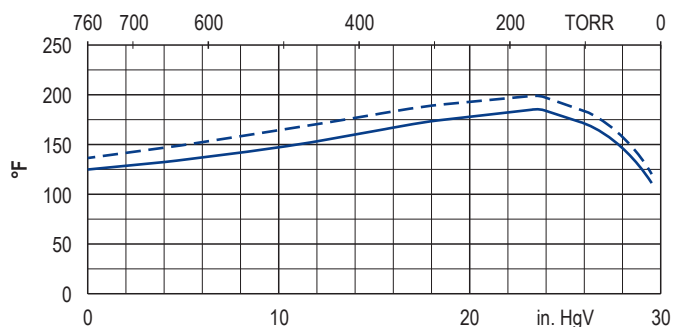
WWW.BECKER-INTERNATIONAL.COM

Right of modification reserved  
Änderungen vorbehalten  
Sous réserve des modifications  
Sotto riserva di modificazioni  
Derecho a modificaciones reservado

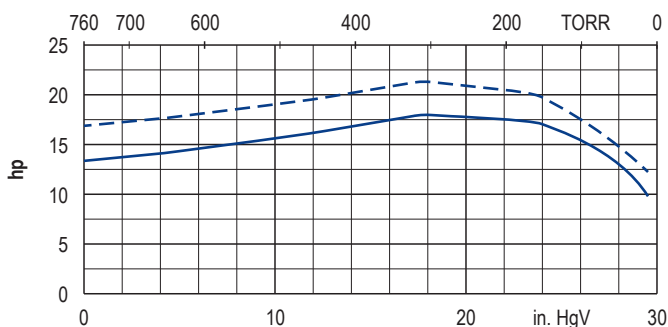
27.08.2019



Exhaust air temperature • Ablufttemperatur • Température d'air à l'échappement  
Temperatura dell'aria scarica • Temperatura del aire de escape



Motor shaft power • Wellenleistung • Puissance du moteur axe  
Potenza del motore albero • Capacidad de eje del motor



— 50 Hz	<sup>1)</sup> relative	<sup>1)</sup> relativ	<sup>1)</sup> relatif	<sup>1)</sup> relativo	<sup>1)</sup> relativa
- - 60 Hz	<sup>2)</sup> absolute	<sup>2)</sup> absolut	<sup>2)</sup> absolu	<sup>2)</sup> assoluto	<sup>2)</sup> absoluta
0 in. HgV, 68°F	Reference data (atmosphere)	Bezugsdaten (Atmosphäre)	Référence (atmosphère)	Riferimento (atmosfera)	Referencia (atmosférica)
± 5 %	Tolerance	Toleranz	Tolérance	Tolleranza	Tolerancia

**Variants/Accessories**

- Gas ballast valve
- Oil-to-water heat exchanger
- Oil bath heating, level transmitter and thermostat
- Suction filter

Performance data / dimensions can differ  
Combinations on request

**Varianten/Zubehör**

- Gasballastventil
- Öl-Wasser-Kühler
- Ölbadheizung, Niveaugeber und Thermostat
- Ansaugfilter

Leistungsdaten / Abmessungen können abweichen  
Kombinationen auf Anfrage

**Variantes/Accessoires**

- Soupape de l'este d'air
- Réfrigérant à l'huile et à l'eau
- Chauffage du bain d'huile, capteur de niveau et thermostat
- Filtre d'aspiration

Données de performance / mesures peuvent différer  
Combinaisons sur demande

**Varianti/Accessori**

- Valvola di zavoratrice
- Raditore ad oli-acqua
- Riscaldamento a bagno d'olio, indicatore di livello e termostato
- Filtro di aspirazione

Dati di performance / misure possono differire  
Combinazioni su richiesta

**Variantes/Accesorios**

- Válvula de lastre de gas
- Intercambiador de calor aceite-agua
- Calefacción para aceite, transmisor de nivel y termostato
- Filtro de aspiración

Datos de rendimiento / dimensiones pueden diferir  
Combinaciones a petición