

# DVX 3.100

## Rotary vane pressure/vacuum pumps

- oil-free and air-cooled
- incl. integrated suction filter, pressure and vacuum regulating valve

## Drehschieber-Druck-Vakuumpumpen

- trockenlaufend und luftgekühlt
- inkl. integriertem Ansaugfilter, Druck- und Vakuumreguliertventil

## Pompes combinées à palettes

- fonctionnant à sec et refroidies par air
- incl. filtre d'aspiration intégré, soupape de reglage pression et vide

## Pompe combinata a palette

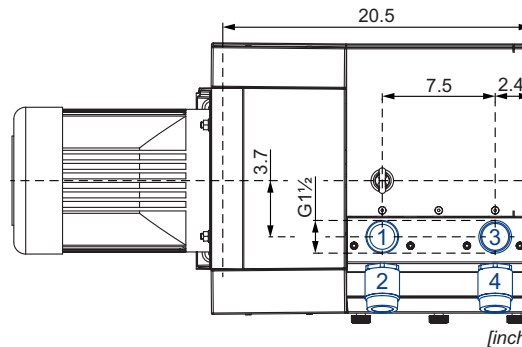
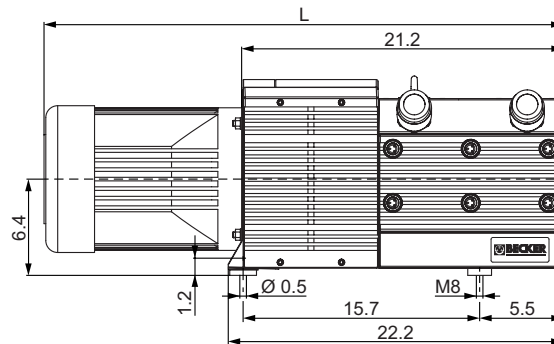
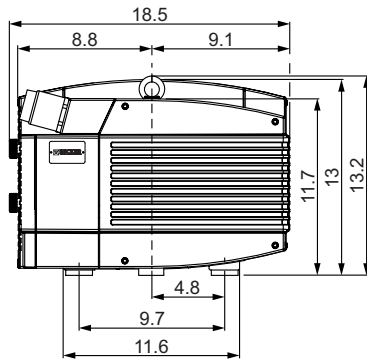
- funzionanti a secco e raffreddate ad aria
- incl. filtro di aspirazione integrato, valvola regolazione pressione e vuoto

## Bombas combinadas de paletas

- sin aceite y refrigerado por aire
- incl. filtro de aspiración integrado, válvula reguladora de presión y vacío



fig.: DVX 3.80



[inch]

- 1+2 Pressure connection and pressure regulating valve  
 Druckanschluss und Druckreguliertventil  
 Raccord pression et soupape de reglage pression  
 Raccordo pressione e valvola regolazione pressione  
 Conexión de presión y válvula reguladora de presión
- 3+4 Vacuum connection and vacuum regulating valve  
 Sauganschluss und Vakuumreguliertventil  
 Raccord vide et soupape de reglage vide  
 Raccordo aspirazione e valvola regolazione vuoto  
 Conexión de vacío y válvula reguladora de vacío

CFM		PSIG		in. HgV		hp 3~		lbs	dB(A) <sup>1)</sup>	
50 Hz	60 Hz	50 Hz	60 Hz	50 Hz	60 Hz	50 Hz	60 Hz		50 Hz	60 Hz
60	70	8.7	8.7	15	15	7.4	8.9	156 + (M)	76-77	77-78

(M)	hp	50 Hz				60 Hz				lbs	Ne IP55 • ISO F • bimetall	L inch	
		V	rpm	A		hp	V	rpm	A				
3~	7.4	Δ 400	IE3	1468	12.3	8.9	Δ 460 Δ 400	IE3 -	1764 1751	12.0/12.4	116.9	42889490300003RE	36.0
3~			-			8.9	YY230/Y460 208	IE3/UL/CSA -	1768 1760	23.9/11.95 24.2	140.0	42989407300114RE	37.5
3~	7.4	Δ200/Y350	IE3/UL/CSA	1474	27.4/15.8	8.9	Δ220/Y380-400 Δ200/Y350	IE3/UL/CSA -	1769 1761	25.1/14.5-13.8 25.4/14.65	140.0	42889453300114RE	37.5
3~			-			8.9	Δ 400	IE3/UL/CSA	1769	13.7/7.9	140.0	42989454300114RE	37.5

1) DIN EN ISO 3744 (KpA = 3 dB(A)) interval of 39.4inch, at medium load, both connection sides piped  
 DIN EN ISO 3744 (KpA = 3 dB(A)) Abstand von 39.4inch, bei mittlerer Belastung, beide Seiten abgeleitet  
 DIN EN ISO 3744 (KpA = 3 dB(A)) intervalle de 39.4inch, à régime moyen, avec dérivation des deux côtés  
 DIN EN ISO 3744 (KpA = 3 dB(A)) intervalo di 39.4inch, a medio regime, entrambi i lati derivati  
 DIN EN ISO 3744 (KpA = 3 dB(A)) intervalo de 39.4inch, en media carga, derivados de ambos lados

• Dimensions in inch  
 Maßangaben in inch  
 Mesures en inch  
 Misure in inch  
 Dimensiones en inch

Pressure Druck Pression Pressione Presión [PSIG]		Vacuum • Vakuüm • Vide • Vuoto • Vacío [in. HgV]							
		50 Hz				60 Hz			
		0 in. HgV	12 in. HgV	15 in. HgV	18 in. HgV	0 in. HgV	12 in. HgV	15 in. HgV	18 in. HgV
5.8 PSIG	Suction air rate Saugluftmenge Débit d'air aspiré Volume d'aria aspirata Volumen de aire aspirado [CFM]	56.3	30.0	23.8	17.5	66.3	36.6	29.4	22.2
	Blast air rate Blasluftmenge Débit d'air soufflé Volume d'aria soffiata Volumen de aire soplado [CFM]	57.8	43.9	39.5	34.6	69.2	51.6	45.9	39.8
	Motor shaft power Wellenleistung Puissance du moteur axe Potenza del motore albero Capacidad de eje del motor [hp]	4.30	5.28	5.43	5.58	6.04	6.80	6.85	6.95
	Exhaust air temperature Ablufttemperatur Température d'air à l'échappement Temperatura dell'aria scarica Temperatura del aire de escape [°F]	100.4	107.6	107.6	109.4	105.8	113	113	113
7.25 PSIG	Suction air rate Saugluftmenge Débit d'air aspiré Volume d'aria aspirata Volumen de aire aspirado [CFM]	56.3	30.0	23.7	17.5	66.9	36.8	29.4	22.1
	Blast air rate Blasluftmenge Débit d'air soufflé Volume d'aria soffiata Volumen de aire soplado [CFM]	57.7	44.0	39.4	34.6	70.0	52.0	46.0	39.9
	Motor shaft power Wellenleistung Puissance du moteur axe Potenza del motore albero Capacidad de eje del motor [hp]	4.46	5.45	5.59	5.74	6.13	6.99	7.07	7.18
	Exhaust air temperature Ablufttemperatur Température d'air à l'échappement Temperatura dell'aria scarica Temperatura del aire de escape [°F]	102.2	109.4	111.2	111.2	109.4	114.8	114.8	114.8
8.7 PSIG	Suction air rate Saugluftmenge Débit d'air aspiré Volume d'aria aspirata Volumen de aire aspirado [CFM]	56.6	29.5	23.5	17.6	66.3	36.4	29.0	22.1
	Blast air rate Blasluftmenge Débit d'air soufflé Volume d'aria soffiata Volumen de aire soplado [CFM]	58.0	43.4	39.2	34.6	69.3	51.6	45.7	40.0
	Motor shaft power Wellenleistung Puissance du moteur axe Potenza del motore albero Capacidad de eje del motor [hp]	4.66	5.67	5.81	5.94	6.34	7.19	7.250	7.40
	Exhaust air temperature Ablufttemperatur Température d'air à l'échappement Temperatura dell'aria scarica Temperatura del aire de escape [°F]	104	111.2	113	113	109.4	114.8	114.8	114.8

• Reference data (atmosphere)    Bezugsdaten (Atmosphäre)    Référence (atmosphère)    Riferimento (atmosfera)    Referencia (atmosférica)    0 PSIG (in. HgV), 68°F  
• Tolerance    Toleranz    Tolérance    Tolleranza    Tolerancia    ±5 %

Variants/Accessories	Varianten/Zubehör	Variantes/Accessoires	Varianti/Accessori	Variantes/Accesorios
- with external suction filter - in sound proof box SH 13 - as standard pump (DVT 3.100)	- mit externem Ansaugfilter - in Schallhaube SH 13 - als Standardpumpe (DVT 3.100)	- avec filtre d'aspiration externe - dans caisse d'insonorisation SH 13 - comme une pompe standard (DVT 3.100)	- con filtro di aspirazione esterno - in casse insonorizzanti SH 13 - come una pompa standard (DVT 3.100)	- con filtro de aspiración externo - en caja a prueba de sonido SH 13 - como una bomba estándar (DVT 3.100)
Performance data / dimensions can differ Combinations on request	Leistungsdaten / Abmessungen können abweichen Kombinationen auf Anfrage	Données de performance / mesures peuvent différer Combinaisons sur demande	Dati di performance / misure possono differire Combinazioni su richiesta	Datos de rendimiento / dimensiones pueden diferir Combinaciones a petición